

Technisches Datenblatt

Gegenmutter, metrisches Gewinde



Artikelnummer: 2049554

Gegenmutter nach DIN 46319, mit metrischem Gewinde nach IEC 423.
Hinweis: Gegenmuttern aus Polystyrol wegen der Gefahr der Spannungsrissbildung nur mäßig anziehen!



PS Polystyrol

Stammdaten

| | |
|------------------------------------|-------------------------|
| Artikelnummer | 2049554 |
| Typ | 116 M32 LGR PS |
| Bezeichnung 1 | Gegenmutter |
| Hersteller | OBO |
| Dimension | M32 |
| Farbe | lichtgrau; RAL 7035 |
| Werkstoff | Polystyrol |
| Kleinste VK-Einheit | 50 |
| Mengeneinheit | Stück |
| Gewicht | 0,484 kg |
| Gewichtseinheit | kg/100 St. |
| CO Fußabdruck (GWP) Cradle-to-Gate | 0,0187 kg COe / 1 Stück |

Technisches Datenblatt

Gegenmutter, metrisches Gewinde

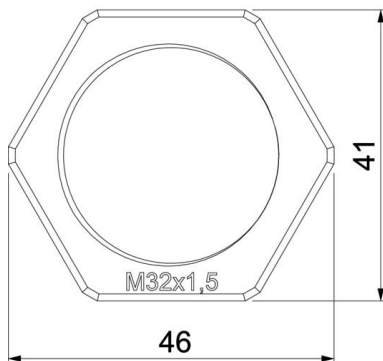


Artikelnummer: 2049554

Abmessungen



| | |
|-------|-------|
| Maß E | 46 mm |
| Maß L | 7 mm |



Technische Daten

| | |
|------------------------------|-----------|
| Gewinde | M32_x_1,5 |
| Gewindeart | metrisch |
| Gewindenenngröße metrisch/PG | 32 |
| Glasfaserverstärkt | nein |
| Halogenfrei | ja |
| Schlagfest | ja |
| Schlüsselweite | 41 |