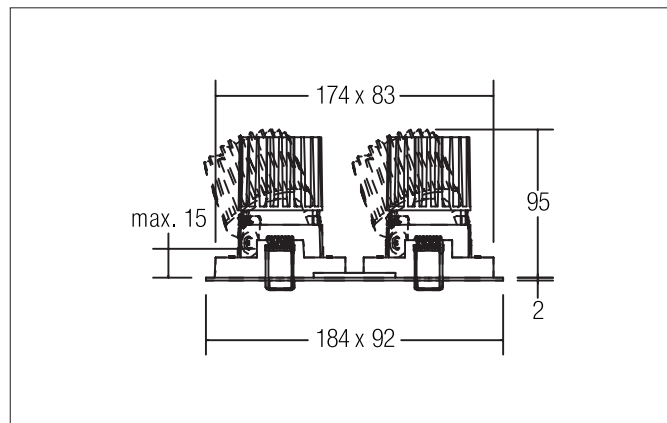


**ARUN-OV LED-Einbaustrahler, 2-fach, dreh- und schwenkbar**

Artikel-Nr. 12613173

Licht.  
Für Generationen.**Ausschreibungstext**

oval LED-Einbaustrahler, 2-fach, dreh- und schwenkbar, werkzeugloser Deckeneinbau mittels Einbaufedern. Deckenausschnitt L x B 83 x 174 mm Einbautiefe 95 mm, Länge 92 mm, Breite 184 mm, Gewicht 0,550 kg, Reflektor silber mit rotationssymmetrisch tief-breit-strahlender Lichtstärkeverteilung. Optimale Lichtverteilung durch eine ohne Abdeckung Abdeckung., Bemessungslichtstrom 2.600 lm, Bemessungsleistung 2 x 12,2 W, Lichtfarbe warmweiß, ähnlichste Farbtemperatur (CCT) 3.000 K, allgemeiner Farbwiedergabeindex CRI > 80, Gehäusewerkstoff: Aluminium / Kunststoff, Farbe: strukturweiß, zulässige Umgebungstemperatur (ta): -20 °C - +25 °C, Schutzklasse (EN 61140): III, Schutzart (DIN EN 60529): IP20. Zum Anschluss an ein externes Betriebsgerät, welches nicht im Lieferumfang der Leuchte enthalten ist. Abhängig vom Betriebsgerät dimmbar.

**Produktvorteile**

- LED-Einbaustrahler in ovaler Bauform aus massivem Aluminium.
- Deckenausschnitt 174 x 83 mm, Breite 92 mm, Länge 184 mm, Einbautiefe 95 mm, Lichtstrom 2 x 1.300 lm, IP20.
- Schwenkbereich 30°, Drehbereich 355°.
- Bei Verwendung eines geeigneten Konverters dimmbar.
- In gleicher Oberflächenstruktur und in gleicher Farbe auch in Ausführung rund, quadratisch und rechteckig verfügbar.

**ARUN-OV LED-Einbaustrahler, 2-fach, dreh- und schwenkbar**

Artikel-Nr. 12613173

Licht.  
Für Generationen.

| Artikeldaten              |  |
|---------------------------|--|
| Artikel-Nr.               | 12613173   |
| GTIN                      | 4251433920212                                    |
| Serienname                | ARUN-OV  |
| Kurzbeschreibung          | LED-Einbaustrahler, 2-fach, dreh- und schwenkbar |
| Material                  | Aluminium / Kunststoff                           |
| Farbe                     | weiß   |
| Ausführung der Oberfläche | struktur   |
| Form                      | oval   |
| Einbaubreite              | 174 mm   |
| Einbaulänge               | 83 mm  |
| Einbautiefe               | 95 mm  |
| Länge                     | 92 mm  |
| Breite                    | 184 mm   |
| Aufbauhöhe                | 2 mm   |
| Nettogewicht              | 0,550 kg   |

| Lichttechnik    |              |
|-----------------|--------------|
| Farbtemperatur  | 3.000 K      |
| Lichtfarbe      | weiß         |
| Lichtaustritt   | direkt       |
| Lichtstrom      | 2.600 lm     |
| Systemeffizienz | 213 lm/W     |
| Farbwiedergabe  | CRI > 80     |
| Reflektor       | hochglänzend |
| Reflektorfarbe  | silber       |
| Abstrahlwinkel  | 29°          |
| Lichtverteilung | symmetrisch  |

| Betriebstechnik Leuchte     |   |
|-----------------------------|---|
| Spannungsart                | DC  |
| Strom                       | 350 mA  |
| Leuchtmittel                | LED   |
| Schutzklasse                | III   |
| Schutzart raumseitig        | IP20  |
| Dimmbar                     | Abhängig von Betriebsgerät  |
| Ansteuerung                 | Abhängig vom Betriebsgerät  |
| Leuchtmittelwechsel möglich | Die Lichtquelle dieser Leuchte darf nur vom Hersteller oder einem von ihm beauftragten Servicetechniker oder einer vergleichbar qualifizierten Person ersetzt werden. |

| Montagetechnik          |                                       |
|-------------------------|---------------------------------------|
| Montageart              | Einbaumontage                         |
| Montageort              | Deckenmontage                         |
| Verstellbarkeit         | drehbar und schwenkbar                |
| Schwenkwinkel           | 30°                                   |
| Drehwinkel              | 355°                                  |
| Max. Deckenstärke       | 15 mm                                 |
| Weitere Hinweise        | keine Abdeckung mit Wärmedämmmaterial |
| Werkstoff der Abdeckung | ohne Abdeckung                        |

**ARUN-OV LED-Einbaustrahler, 2-fach, dreh- und schwenkbar**

Artikel-Nr. 12613173

Licht.  
Für Generationen.

| Logistische Daten                  |   |
|------------------------------------|---|
| Bruttogewicht                      | 0,679 kg  |
| Länge Verpackung                   | 230 mm  |
| Breite Verpackung                  | 135 mm  |
| Höhe Verpackung                    | 115 mm  |
| Entsorgung am Ende der Lebensdauer | Das Produkt darf nicht mit dem Hausmüll entsorgt werden. Sie sind verpflichtet, solche Elektro-Altgeräte separat zu entsorgen. Informieren Sie sich bitte bei Ihrer Kommune über die Möglichkeiten der geregelten Entsorgung. Mit der getrennten Entsorgung führen Sie die Altgeräte dem Recycling oder anderen Formen der Wiederverwertung zu. Sie helfen damit zu vermeiden, dass u. U. belastende Stoffe in die Umwelt gelangen. |