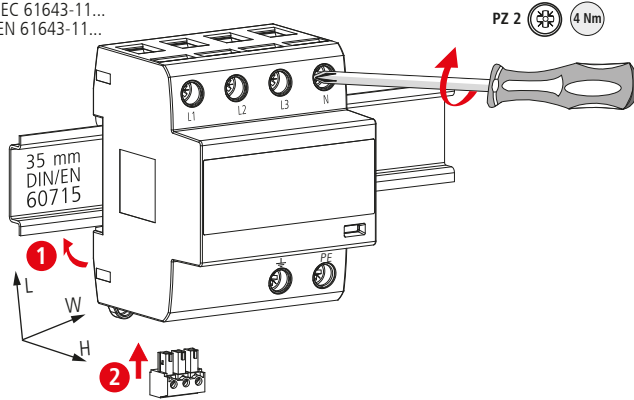


DEHNvap DVA EMOB 3P 255 FM

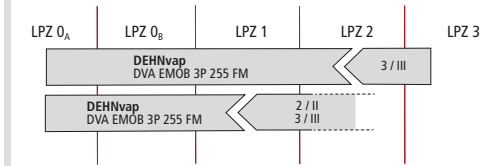
- DE Einbauanleitung
- GB Installation instructions
- IT Istruzioni di montaggio
- FR Instructions de montage
- NL Montagehandleiding
- ES Instrucciones de montaje
- PT Instruções de montagem
- DK Monteringsvejledning
- SE Monteringsanvisning
- FI Asennusohje
- GR Οδηγίες συναρμολόγησης
- PL Instrukcja montażu
- CZ Montážní návod
- TR Kurulum Talimatları
- RU Инструкция по монтажу
- CN 安装说明
- HU Szerelési útmutató
- JP 設置説明書



I+II IEC 61643-11...
1+2 EN 61643-11...

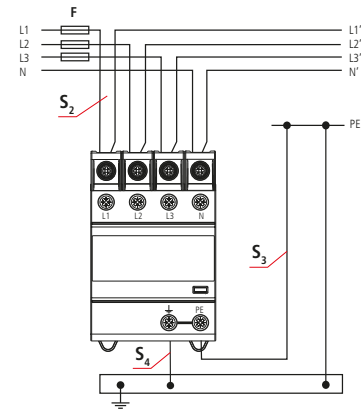
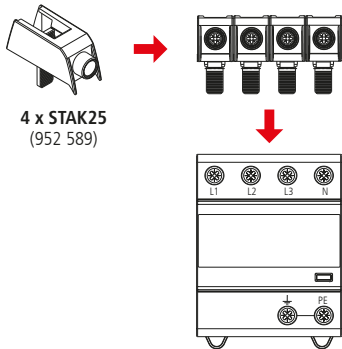


$U_N / \text{Tol.}: \pm 10\%$	230 / 400 V (50/60 Hz)
U_C	255 V (50/60 Hz)
$U_{C(N-PE)}$	255 V (50/60 Hz)
I_n	25 kA _{rms} (L \rightarrow N) 100 A _{rms} (N \rightarrow PE)
I_{SCCR}	25 kA _{rms}
$I_{imp, 10/350 \mu s}$	12,5 kA (L \rightarrow N); 50 kA (N \rightarrow PE)
max. I_{STAK25}	100 A gG ¹⁾ +STAK25
max. I_{STAK25}	250 A gG ²⁾
θ	-40°C ... +80°C (... +60°C ¹⁾)
I_{PE}	<< 10 μ A
IP ³⁾	20
L x W x H	90 mm x 72 mm x 68 mm



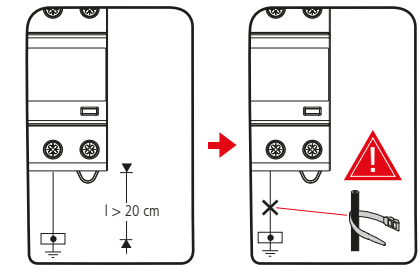
min. \square L1, L1', L2, L2', L3, L3', N, N', PE, \downarrow	10 mm ²	
max. \square L1, L2, L3, N, PE, \downarrow	25 mm ²	35 mm ²
\square	16 mm ² Cu ≥ 15.5 mm	

1) TT, TN-S (3+1)

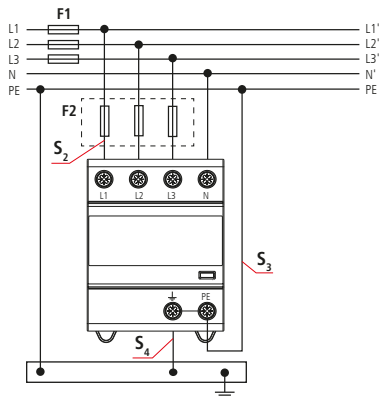


DEHNvap DVA EMOB 3P 255 FM				
F	S ₂ / mm ²	S ₃ / mm ²	S ₄ / mm ²	
F \leq 100 A gG	25	10	16	16
F > 100 A gG	35	10	16	16
	40	10	16	16
	50	10	16	16
	63	10	16	16
	80	16	16	16
	100	25	16	16

F	S ₂ / mm ²	S ₃ / mm ²	S ₄ / mm ²
25	10	16	16
35	10	16	16
40	10	16	16
50	10	16	16
63	10	16	16
80	16	16	16
100	25	16	16

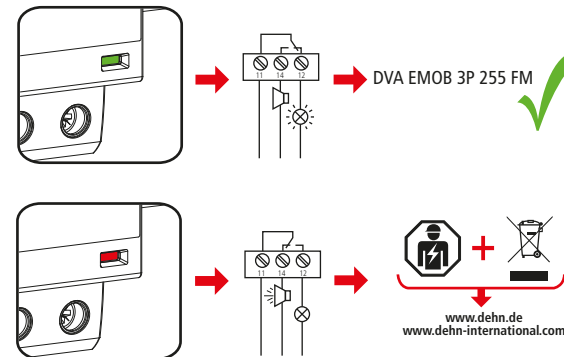


2) TT, TN-S (3+1)



DEHNvap DVA EMOB 3P 255 FM				
F1	F2	S ₂ / mm ²	S ₃ / mm ²	S ₄ / mm ²
F1 > 250 A gG	F2 \leq 250 A gG	25	10	16
F1 > 250 A gG	F2 > 250 A gG	35	10	16
F1 > 250 A gG	F2 > 250 A gG	40	10	16
F1 > 250 A gG	F2 > 250 A gG	50	10	16
F1 > 250 A gG	F2 > 250 A gG	63	10	16
F1 > 250 A gG	F2 > 250 A gG	80	10	16
F1 > 250 A gG	F2 > 250 A gG	100	16	16
F1 > 250 A gG	F2 > 250 A gG	125	16	16
F1 > 250 A gG	F2 > 250 A gG	160	25	25
F1 > 250 A gG	F2 > 250 A gG	200	35	25
F1 > 250 A gG	F2 > 250 A gG	250	35	25
F1 > 250 A gG	F2 > 250 A gG	>250	35	25

F1	F2	S ₂ / mm ²	S ₃ / mm ²	S ₄ / mm ²	F2
A gG	A gG				A gG
25	---	10	16	16	---
35	---	10	16	16	---
40	---	10	16	16	---
50	---	10	16	16	---
63	---	10	16	16	---
80	---	10	16	16	---
100	---	16	16	16	---
125	---	16	16	16	---
160	---	25	25	25	---
200	---	35	25	25	---
250	---	35	25	25	---
>250	250A	35	25	25	250A



DEHNvap DVA EMOB 3P 255 FM	
U_N / I_N	AC: 250 V / 0.5 A
	DC: 250 V / 0.1 A
	125 V / 0.2 A
	75 V / 0.5 A
max. 1.5 mm ²	



Instruções de segurança



A ligação e a montagem do aparelho apenas devem ser efectuadas por electricistas. Cumprir as normas nacionais e as disposições de segurança (IEC 60364-5-53 (VDE 0100 parte 534...)). Antes da montagem, controlar se o aparelho apresenta danos exteriores. Não se pode proceder à montagem do aparelho, se for detectado um dano ou qualquer outro defeito. A utilização do aparelho só é permitida no âmbito das condições referidas e indicadas no presente manual de montagem. No caso de cargas superiores aos valores indicados, podem ser causados danos no aparelho, assim como nos meios de produção eléctricos ligados a este. As intervenções e as alterações no aparelho causam a perda do direito à garantia.

Informações técnicas adicionais

Número de portas do SPD (dispositivo de proteção contra sobretensões): 1

3) Classe de proteção: IP 20 (instalado)

Veiligheidsvoorschriften



Aansluiting en montage van het apparaat mogen enkel door een erkend elektricien uitgevoerd worden. De nationale voorschriften en veiligheidsbe­palingen dienen opgevolgd te worden (IEC 60364-5-53 (VDE 0100 Deel 534...)). Voor de montage dient het apparaat op uitwendige schade nagekeken te worden. Indien schade of een andere fout vastgesteld wordt, mag het apparaat niet gemonteerd worden. Het gebruik van het apparaat is alleen toegelaten binnen het kader van de in deze montagehandleiding opgenoemde en getoonde omstandigheden. Bij belastingen die hoger liggen dan de getoonde waarden, kunnen zowel het apparaat als de aangesloten elektrische werktuigen beschadigd worden. Verkeerd gebruik en veranderingen aan het apparaat leiden tot het verlies van het recht op waarborg.

Bijkomende technische gegevens

Aantal poorten van de SPD: 1

3) Beschermingsgraad: IP 20 (ingebouwd)

Bezpečnostní pokyny



Připojení a montáž přístroje smí provést pouze elektrikář. Dodržujte národní předpisy a bezpečnostní ustanovení (viz též IEC 60364-5-53 (VDE 0100 část 534...)). Před zahájením montáže zkontrolujte, zda není přístroj znehřívá poškozen. Pokud zjistíte poškození nebo jiné vadý, nesmíte přístroj montovat. Použití přístroje je dovoleno pouze v rámci podmínek uvedených a jmenovaných v návodu k instalaci. V případě zatižení nad rámec uvedených hodnot může dojít ke zničení přístroje a připojených elektrických provozních prostředků. Zášhy do přístroje a jeho zničení mají za následek zánik nároku na záruční plnění.

Další technické údaje

Počet portů SPD: 1

3) Druh ochrany: IP 20 (vestavný)

Informazioni di sicurezza



L'allacciamento ed il montaggio dell'apparecchiatura possono essere effettuati solo da personale qualificato. Sono da osservare le prescrizioni e le disposizioni di sicurezza nazionali (IEC 60364-5-53 (VDE 0100 Parte 534...)). Prima del montaggio, controllare che l'apparecchiatura non presenti danneggiamenti all'esterno. Nel caso in cui dovesse essere constatato un danneggiamento o un altro difetto, non montare l'apparecchiatura. L'impiego dell'apparecchiatura è consentito esclusivamente in presenza delle condizioni menzionate ed indicate in queste istruzioni sul montaggio. In caso di carico superiore ai valori dimostrati, l'apparecchiatura e l'impianto elettrico collegatovi possono subire gravi danneggiamenti. Interventi o modifiche all'apparecchiatura comportano la perdita del diritto di garanzia.

Dati tecnici aggiuntivi

Numero di porti del dispositivo di protezione da sovratensione: 1

3) Grado di protezione: IP 20 (installato)

Sikkerhedshenvisninger



Tilslutning og montering af aflederen må kun udføres af en fagkyndig. De nationale forskrifter og sikkerhedsbestemmelser skal efterkommes. Se også (IEC 60364-5-53 (VDE 0100 del 534...)). Kontrollerer apparaten på ytre skador innan den monteras. Om skador eller andra brister föreligger, får apparaten inte monteras. Apparaten får endast användas under de villkor som nämns och åskådliggörs i denna monteringsanvisning. Vid belastningar som sträcker sig utöver nämnda värden, kan apparaten samt anslutna elektriska drifenheter förstöras. Ingrepp i och förändringar av apparaten leder till att alla garantianspråk bortfallar.

Yderligere tekniske oplysninger

Antal SPD-porte: 1

3) Kapsling: IP 20 (monteret)

Güvenlik uyarıları



Cihazın bağlantı ve montajı, sadece bir elektrik teknisyeni tarafından yapılabilir. Ulusal tarafsız düzenlemeler ve güvenlik hükümleri dikkate alınmalıdır (bkz. ayrıca IEC 60364-5-53 (VDE 0100 Bölüm 534...)). Cihaz montajı öncesinde, dış hasar durumu kontrol edilmelidir. Bir hasar veya başka bir kusur tespit edilirse cihaz montajı yapılmamalıdır. Cihazın kullanılması sadece bu montaj klavuzu kapsamında belirtilen ve gösterilen koşullarda izin verilir. Belli bir değerin üzerinde olan yüklemeler cihaza ve buna bağlı elektrikli ekipmanlara zarar verebilir. Cihazda müdahaleler ve değişiklikler yapılmasa, garanti haklarını düşmesinde yükü açar.

Ek Teknik Bilgiler

SPD liman sayısı: 1

3) Koruma sınıfı: IP 20 (entegre)

Indicaciones de seguridad



La conexión y el montaje del aparato sólo deben ser realizados por un electricista especializado. Deben observarse las normativas y disposiciones de seguridad nacionales (IEC 60364-5-53 (VDE 0100 parte 534...)).

Antes de iniciar el montaje, debe comprobarse que el aparato no presente daños externos. En caso de observar daños u otros defectos, no debe efectuarse el montaje del aparato. El empleo del aparato está limitado a las condiciones indicadas y mostradas en estas instrucciones de montaje. Si las cargas superan los valores indicados, puede dañr tanto el aparato como los medios de producción eléctricos conectados al mismo. La manipulación interior o la modificación del aparato invalidan el derecho de garantía.

Información técnica adicionales

Número de puertos del DPS: 1

3) Clase de protección: IP 20 (instalado)

Säkerhetsföreskrifter



Apparaten får endast anslutas och monteras av behörig elektriker. Nationella föreskrifter och säkerhetsbestämmelser måste beaktas (IEC 60364-5-53 (VDE 0100 del 534...)). Kontrollera apparaten på yttre skador innan den monteras. Om skador eller andra brister föreligger, får apparaten inte monteras. Apparaten får endast användas under de villkor som nämns och åskådliggörs i denna monteringsanvisning. Vid belastningar som sträcker sig utöver nämnda värden, kan apparaten samt anslutna elektriska drifenheter förstöras. Ingrepp i och förändringar av apparaten leder till att alla garantianspråk bortfallar.

Ytterligare tekniska uppgifter

Antal portar överspanningsskydd: 1

3) Kapslingsklassning: IP 20 (inbyggt)

Инструкции по безопасности



Подключение и монтаж устройства должен проводить только специалист-электрик. Следует соблюдать национальные нормативные документы по безопасности (см. так же МЭК 60364- 5-53 (VDE 0100 Часть 534...)). Перед монтажом провер- ите повреж-ку на наличие внешних повреждений. При обнаружении какого-либо повре- ждения или дефекта, монтаж устрой- ства запрещен. Монтаж устрой- ства производить согласно требованиям, описанным в данной инструкции по монтажу. При воздействии нагрузки, превышающей предельно допустимые значения, прибор и подключенное к нему электрическое оборудование могут быть повреждены или разру- шены. Любое несанкциониро- ванное вмешательство или самостоятельная модификация устройства ведут к прекращению гарантийного срока.

Дополнительные технические характеристики

Количество портов: 1

3) Степень защиты: IP 20 (собранным виде)

Consignes de sécurité



Montage et branchement de l'appareil à faire effectuer exclusivement par un électricien qualifié. Respecter les normes et les prescriptions de sécurité en vigueur localement (CEI 60364-5-53 (VDE 0100 partie 534...)). Avant montage, procéder à un contrôle visuel extérieur de l'appareil. Ne pas monter celui-ci en cas de dommage manifeste ou si tout autre défaut est présent. La mise en œuvre de l'appareil n'est autorisée que pour la destination et aux conditions présentes et explicites dans les présentes instructions de service. Des charges non comprises dans les plages de valeurs indiquées pourront abîmer l'appareil ainsi que les matériels électriques qui lui sont raccordés. Toute revendication en garantie sera exclue dans le cas d'une intervention sur l'appareil ou d'une transformation de celui-ci.

Caractéristiques techniques supplémentaires

Nombre de ports du dispositif de protection contre les surtensions : 1

3) Indice de protection : IP 20 (monté)

Turvaohejet



Tämän laitteen liittäminen saa suorittaa vain sähköalan ammattimies. Maakantsissa määräykset ja turvallisuusmääräykset on noudatettava (IEC 60364-5-53:n (VDE 0100 osa 534...)). Kone on tarkastettava ennen asennusta mahdollisten ulkoisten vaurioiden varalta. Todettaessa vaurio tai muu puute, ei laitetta saa asentaa. Koneen käyttö on sallittua vain näissä asennusohjeissa mainituissa ja osoitetuissa olosuhteissa. Laite sekä siihen liitetyt sähkökäyttöväline-laitteet saatavat vaurioitua kuormituksilla, jotka ylittävät annetut arvot. Kajoaminen laitteeseen ja muutokset siinä johtavat takuuvaatutuksen mitätöitymiseen.

Lisää teknisiä tietoja

SPD-porttien lukumääri: 1

3) Kotelointiluokitus: IP 20 (asennettu)

Biztonsági útmutatások



A készüléket csak villanyszerező csatlakoztathatja és szerelheti fel. Az országos előírásokat és biztonsági rendelkezéseket be kell tartani (lásd még az IEC 60364-5-53-t (VDE 0100 534. rész)t). Is felszerelés előtt ellenőrizni kell, hogy a készülék külseje nem rongálódott-e meg. Ha netán rongálódás vagy egyéb hiányosság állapítható meg, nem szabad felszerelni a készüléket. A készüléket csak a beépítési útmutatoban említett és bemutatott feltételek mellett szabad használni. A között értékek meghaladó terhelések esetén a készülék, valamint a rácsatlakoztatott elektromos berendezések tönkremehetnek. A készüléknek vezeték beavatkozás és változtatások a jótállási igény megszűnéséhez vezetnek.

További műszaki információk

Portok száma a TVN-n: 1

3) Védettségi mód: IP 20 (felszerelt állapotban)

Safety Instructions



The device may only be connected and installed by an electrically skilled person. National standards and safety regulations must be observed (see IEC 60364-5-53 (VDE 0100 Part 534...)). The device must be checked for external damage before installation. If any damage or other faults are detected in this check, the device must not be installed. Its use is only permitted within the limits shown and stated in these installation instructions. The device and the equipment connected to can be destroyed by loads exceeding the values stated. Opening or tampering with the device invalidates the warranty.

Additional technical data

Number of ports of the SPD: 1

3) Degree of protection: IP 20 (installed device)

Υποδείξεις ασφαλείας



Η σύνδεση και η συναρμολόγηση της συσκευής επιτρέπεται να διεξαχθούν μόνο από κλιπών/κλιπσά ηλεκτρολόγο. Πρέπει να προετοιμασθεί ο έθνικος διατάξεις και οδηγίες ασφαλείας (IEC 60364-5-53 (VDE 0100 Μέρος 534...)). Πριν τη συναρμολόγηση η συσκευή πρέπει να ελεγχτεί για τυχόν εξωτερικές βλάβες. Δεν επιτρέπεται η συναρμολόγηση της συσκευής σε περίπτωση που εδοκασίεστε κάποιο ζημιά ή άλλο ελάττωμα. Η χρήση της συσκευής επιτρέπεται μόνο στο πλαίσιο των όρων που αναφέρονται σ αυτές τις οδηγίες συναρμολόγησης. Σε περίπτωση επιβλαβών ουρών υπερβαίνουσ της προδιαγραμμένες τιμές μπορεί να καταστραφούν οι συσκευές και οι συνδεδεμένοι μ αυτήν πόροι. Επιβλαβές καμεταστορίες στη συσκευή οδηγούν στην απώλεια των ορίων που απορρώνουν από την γνήσηση.

Πρόσθετα τεχνικά στοιχεία

Αριθμός θυρών του SPD: 1

3) Τύπος προστασίας: IP 20 (ενσωματωμένο)

安全須知



只允许由专业电工来连接和安装设备。必须遵守国家有关法规和安全规章 (另见 IEC 60364-5-53 (VDE 0100 第 534 条...))。安装前必须检查设备是否有外观损坏。如果有损坏或者有其它缺陷，则不得安装该设备。该设备只允许在本安装说明书中规定的范围和条件下使用。如果负载超出了规定的数值，则该设备可能会破坏所连接的电气设备。打开和更改设备会导致保修失效。

其它的技术数据

SPD 端口的数量： 1

3) 防护等级： IP 20（装在外壳内的）

Sicherheitshinweise



Der Anschluss und die Montage des Gerätes darf nur durch eine Elektrofachkraft erfolgen. Die nationalen Vorschriften und Sicherheitsbestimmungen sind zu beachten (siehe auch IEC 60364-5-53 (VDE 0100 Teil 534...)). Vor der Montage ist das Gerät auf äußere Beschädigung zu kontrollieren. Sollte eine Beschädigung oder ein sonstiger Mangel festgestellt werden, darf das Gerät nicht montiert werden. Der Einsatz des Gerätes ist nur im Rahmen der in dieser Einbauanleitung genannten und gezeigten Bedingungen zulässig. Bei Belastungen, die über den ausgewiesenen Werten liegen, können das Gerät sowie die daran angeschlossenen elektrischen Betriebsmittel zerstört werden. Eingriffe und Veränderungen am Gerät führen zum Erlöschen des Gewährleistungsanspruchs.

Zusätzliche technische Angaben

Anzahl der Ports des SPD: 1

3) Schutzart: IP 20 (eingebaut)

Wskazówki bezpieczeństwa



Urządzenie może być podłączone i zainstalowane wyłącznie przez wykwalifikowaną i uprawnioną osobę. Należy przestrzegać norm krajowych i przepisów bezpieczeństwa pracy (IEC 60364-5-53 (VDE 0100 Część 534...)). Przed przystąpieniem do montażu należy zkontrolować urządzenie pod kątem ewentualnych uszkodzeń zewntrnych. Jeśli podczas kontroli zostaną stwierdzone uszkodzenie lub inna usterka, urządzenie nie może instalować. Eksploatacja urządzenia jest dozwolona wyłącznie z uwzględnieniem warunków zawartych w instrukcji montażu. Obciążenia przekraczające wartości podane w instrukcji mogą spowodować uszkodzenie samego urządzenia, jak i podłączonych układów elektrycznych. Otwieranie urządzenia i manipulowanie przy nim unieważnia gwarancję.

Dodatkowe dane techniczne

licz portów SPD: 1

3) Rodzaj ochrony: IP 20 (zintegrowane)

安全上の注意事項



機器の接続および設置は、必ず有資格の電気工事士が行います。国内の規定および安全規制を遵守してください。(IEC 60364-5-53 (VDE 0100 パート 0100...))を参照のこと。設置前に機器に外部損傷がないか点検します。損傷またはその他の欠陥が確認された場合は、機器を取り付けることはできません。本機器は、本取付説明書に記載された指示された条件下でのみ使用することができます。定格値を超える負荷がかかると、機器やこれに接続されている電装品が故障する場合があります。機器に変更を加えたり改造を行った場合、本機器の保証は失効するものとします。

追加技術データ

SPDポートの個数: 1

3) 保護等級: IP 20 (取り付けた状態)

Special technical information referred to UL 1449:

1. Safety Instructions

The SPD is to be installed only by qualified personnel and to be done so in compliance with all local and National Electrical Code requirements. For proper system protection coordination with other SPD's must be considered; contact our application engineer for assistance if in doubt. Installation and connection to service must be done only when the system is de-energized. Its application is to be compliant with its rating and electrical must not be installed in a more severe environment subjecting it to higher voltages, currents or energy levels than for which its technical specifications provide. It is designed for indoor applications and must be placed in a suitable rated NEMA enclosure if the system is to be in a harsher environment. Opening or tampering with the thermoplastic enclosure may damage the effective operation of the SPD and is inadvisable and will void the warranty.

2. General installation Instructions

Section 250 of the NEC and IEEE Green Book, Standard 142 should be consulted. Local electrical codes and/or the Canadian Electrical code have to be considered. **System voltage:** Make sure that the SPD is correctly rated for the system where the SPD should be applied. The maximum continuous operating voltage (MCOV) must not be exceeded. **Mounting:** Make sure that the SPD is installed as close as possible to the device to be protected. The conductor length for these connections must be kept as short and as straight as possible. The SPDs are to be mounted on the 35 mm DIN rail. The DIN rail is to be securely mounted to the back of the interior of the panel using ¼ inch bolts every 8 inches (200 mm). The SPDs can either be slid on the DIN rail from open end or put on the DIN rail by compressing the spring loaded clamping device on the lower back of each unit. The SPDs shall permit sufficient clearance for conductor power and signaling connections. **Conductor Connections:** Phase connections to the SPD and ground side connections from the SPD to the ground bus must be of the wire size indicated in the technical specifications. Insulation should be stripped back as described on the previous page. All conductor terminal screws shall be tightened to the torque indicated in the technical data. **Grounding:** Make sure that the grounding of the SPD is as short and straight as possible with the specified wire size according to the technical data. Use a local equipotential bonding bar if possible. For proper operation the SPD must be connected to a low impedance ground. **Remote Contact Signaling:** In case of a device with remote contact signaling make sure that the torque is as indicated in the technical data. The remote status indicator (SPDT contact) shall be connected to NEC Class 2 circuits only! **Problem Diagnostics:** If there should be any problem please contact your local DEHN representative.

Type	DVA EMOB 3P 255 FM			
Rated Voltage [V] (50/60 Hz)	3Y: 400/230			
Mode	L-L	L-N	L-G	N-G
MCOV [V]	510	255	255	230
VPR [V]	3000	1500	3000	1500
SCCR [kA]	25			
In [kA]	20			
Max. fuse	Class J 150 A			
Ambient Temp.	-40 °C... +85 °C			
Conductors	AWG	2 - 4 Cu Solid or Stranded		
	Torque	35-45 Lbs-in		
Remote Indicator	AWG	14 - 30 Cu Solid or Stranded		
	Torque	1,74 Lbs-in		
SPD classification	Type 1 Component Assembly			