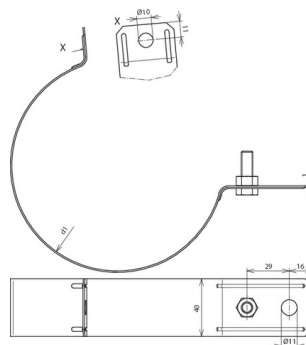




RRS 100 B11 STTZN (420 100)



Abbildung unverbindlich



Typ	RRS 100 B11 STTZN
Art.-Nr.	420 100
Werkstoff	St/tZn
Klemmbereich Rohr Ø (d1)	100 mm
Bohrung Ø	11 mm
Schraube	⚙ M8 x 25 mm
Werkstoff Schraube / Mutter	NIRO
Blitzstromtragfähigkeit (10/350 µs)	100 kA *)
Normenbezug	DIN EN 62561-1
Gewicht	137 g
Zolltarifnummer (Komb. Nomenklatur EU)	85359000
GTIN (EAN)	4013364022805
VPE	50 Stk.

*) Genaue Zuordnung siehe Prüfzertifikat.

Änderungen in Form und Technik, bei Maßen, Gewichten und Werkstoffen behalten wir uns im Sinne des Fortschrittes der Technik vor. Die Abbildungen sind unverbindlich.