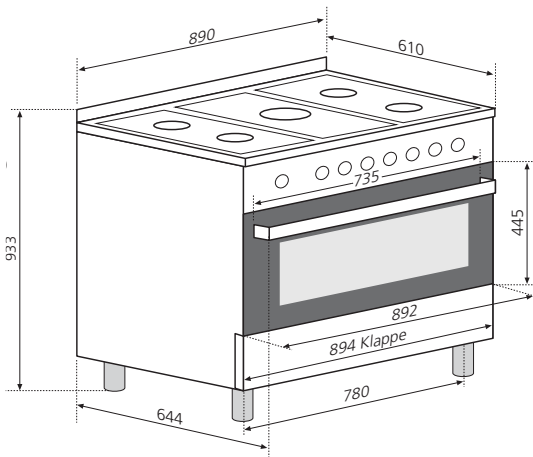


XXXL-Backraum 105 L



Großraumbackofen mit Relingsystem und glatten Seitenwänden. Inkl. 2-fach Teleskopauszug.

Sind die Küchenmöbel links und rechts neben dem Kochzentrum höher als die Kochfläche, muss der Abstand auf Grund der Wärmeabstrahlung der Gasbrenner auf beiden Seiten min. 10 cm zum Kochzentrum betragen.



# Kochzentrum Gas/Elektro FZE 1599

90



## Ausstattungsmerkmale

### Ausstattung Backofen

- » Design Drehknebel
- » 10 Funktionen
- » Ober-/Unterhitze
- » Grill
- » Großflächengrill
- » Großflächengrill mit Umluft
- » Ober-/Unterhitze mit Umluft
- » **Echte Heißluft**
- » **Pizzastufe**
- » Auftaustufe
- » **Flutlicht-Beleuchtung 3-fach**
- » **ORANIER CLEAN UP-Emaillierung**
- » **Relingsystem verchromt**
- » 1 verchromter Grillrost
- » 1 emailliertes Backblech
- » 1 emaillierte Fettpfanne

### Komfort-Funktionen

- » **Digitaluhr, programmierbar**
- » **2-fach Teleskopauszug**
- » **Warmhaltefach mit Klappe**
- » Aushängbare, 3-fach verglaste Backofentür
- » Vollglasinnenscheibe, herausnehmbar
- » Füße höhenverstellbar (+ 5 cm)
- » max. Arbeitshöhe von 90 cm

### Ausstattung Kochfeld



- » Edelstahlmulde
- » 5 Kochzonen
- » Eingestellt auf Erdgas (20mbar)
- » Umrüstbar auf Flüssiggas (50mbar)
- » **Flüssiggasdüsen-Set beiliegend**
- » **Hitzeschutzleiste Edelstahl hinten**

### Komfort-Funktionen

- » Emaillierte Gusstopfträger, abnehmbar
- » Emaillierte Brennerdeckel, abnehmbar
- » **Elektrische Einhand-Funkenzündung**
- » WOK-Aufsatz
- » Kleintopfträger
- » **Leistungsstarker WOK-Brenner**

### 5 Kochzonen

- » vorne links 2,9 kW
- » hinten links 1,75 kW
- » WOK Mitte 3,6 kW
- » vorne rechts 1,0 kW
- » hinten rechts 1,75 kW

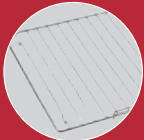
### Sicherheit

- » Elektrische Taktfunkenzündung
- » Thermoelektrische Züandsicherung

## Technische Daten

Gerät B/T/H	890/610/850 – 900 mm (Höhe Oberkante Kochfläche)	
Backraumvolumen	105 l	
Leergewicht	74 kg	
Anschlusswert (elektr.)	230 V/16 A/50 Hz	
Anschlusskabel	1,40 m mit Schukostecker	
Gasanschluss	hinten rechts	
Energieeffizienzklasse (A+++ bis D)	A	
Energieverbrauch pro Zyklus konventionell/Umluft	1,03 kWh / 0,94 kWh	

	Best.-Nr.	EAN-Code
Kochzentrum Erdgas	1599 24	4051543040448
Emailliertes Backblech 90 cm	2981405000	4051543042299
Emaillierte Fettpfanne 90 cm	2981406000	4051543042305
Verchromter Grillrost 90 cm	2981404000	4051543042282



Verchromter Grillrost



Emailliertes Backblech



Emaillierte Fettpfanne