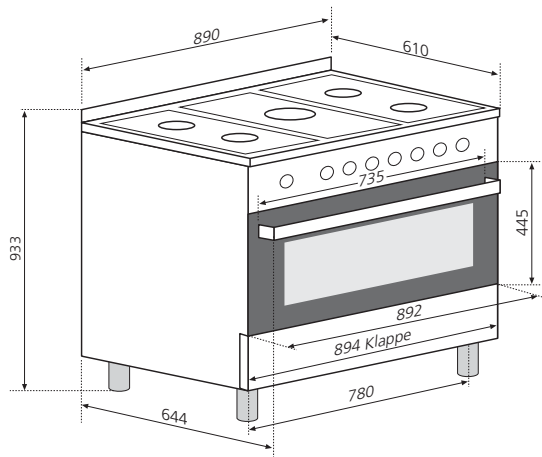


XXXL-Backraum 105 L



Großraumbackofen mit Relingsystem und glatten Seitenwänden. Inkl. 2-fach Teleskopauszug.

Sind die Küchenmöbel links und rechts neben dem Kochzentrum höher als die Kochfläche, muss der Abstand auf Grund der Wärmeabstrahlung der Gasbrenner auf beiden Seiten min. 10 cm zum Kochzentrum betragen.



Kochzentrum Gas/Gas FZE 1499

90



Ausstattungsmerkmale

- Ausstattung Backofen**
- » Design Drehnebel
 - » Gasbackofen für konventionelle Betriebsweise, 4,2 kW
 - » Elektrogrill 1,8 kW
 - » **Flutlicht-Beleuchtung 3-fach**
 - » **ORANIER CLEAN UP-Emaillierung**
 - » **Relingsystem verchromt**
 - » 1 verchromter Grillrost
 - » 1 emailliertes Backblech
 - » 1 emaillierte Fettpfanne
 - » Eingestellt auf Erdgas (20mbar)
 - » Umrüstbar auf Flüssiggas (50mbar)
 - » **Flüssiggasdüsen-Set beiliegend**

- Komfort-Funktionen**
- » **2-fach Teleskopauszug**
 - » **Warmhaltefach mit Klappe**
 - » Aushängbare, 3-fach verglaste Backofentür
 - » Vollglassinnscheibe, herausnehmbar
 - » Füße höhenverstellbar (+ 5 cm)
 - » max. Arbeitshöhe von 90 cm

- Ausstattung Kochfeld**
- » Edelstahlmulde
 - » 5 Kochzonen
 - » Eingestellt auf Erdgas (20mbar)
 - » Umrüstbar auf Flüssiggas (50mbar)
 - » **Flüssiggasdüsen-Set beiliegend**
 - » **Hitzeschutzleiste Edelstahl hinten**



- Komfort-Funktionen**
- » Emaillierte Gusstopfträger, abnehmbar
 - » Emaillierte Brennerdeckel, abnehmbar
 - » **Elektrische Einhand-Funkenzündung**
 - » WOK-Aufsatz
 - » Kleintopfträger
 - » **Leistungsstarker WOK-Brenner**

- 5 Kochzonen**
- » vorne links 2,9 kW
 - » hinten links 1,75 kW
 - » WOK Mitte 3,6 kW
 - » vorne rechts 1,0 kW
 - » hinten rechts 1,75 kW

- Sicherheit**
- » Elektrische Taktfunkenzündung
 - » Thermoelektrische Zündsicherung

Technische Daten

Gerät B/H/T	890/610/850 – 900 mm (Höhe Oberkante Kochfläche)	
Backraumvolumen	115 l	
Leergewicht	74 kg	
Anschlusswert (elektr.)	230 V/16 A/50 Hz	
Anschlusskabel	140 cm mit Schukostecker	
Gasanschluss	hinten rechts	
Energieeffizienzklasse (A+++ bis D)	A	
Energieverbrauch pro Zyklus konventionell	2,25 kWh / 8,10 MJ	

	Best.-Nr.	EAN-Code
Kochzentrum	1499 24	4051543040431
Alu-Backblech 50 cm	5905222000	4051543025780
Emailliertes Backblech 90 cm	2981405000	4051543042299
Emaillierte Fettpfanne 90 cm	2981406000	4051543042305
Verchromter Grillrost 90 cm	2981404000	4051543042282