

XXXL-Backraum 105 L

# Kochzentrum Elektro/Elektro DC 1999

90



## Ausstattungsmerkmale

### Ausstattung Backofen

- » Design Drehknebel
- » 10 Funktionen
- » Ober-/Unterhitze
- » Grill
- » Großflächengrill
- » Großflächengrill mit Umluft
- » Ober-/Unterhitze mit Umluft
- » **Echte Heißluft**
- » **Pizzastufe**
- » Auftaustufe
- » **Flutlicht-Beleuchtung 3-fach**
- » **ORANIER CLEAN UP-Emaillierung**
- » **Relingsystem verchromt**
- » 1 verchromter Grillrost
- » 1 emailliertes Backblech
- » 1 emaillierte Fettpfanne

### Komfort-Funktionen

- » **Digitaluhr, programmierbar**
- » **2-fach Teleskopauszug**
- » **Warmhaltefach mit Klappe**
- » Aushängbare, 3-fach verglaste Backofentür
- » Vollglasinnenscheibe, herausnehmbar
- » Füße höhenverstellbar (+ 5 cm)
- » max. Arbeitshöhe von 90 cm

### Ausstattung Kochfeld

- » 5 Kochzonen
- » **Hitzeschutzleiste Edelstahl hinten**

### 5 Kochzonen

- » vorne links 180 mm 1,8 kW
- » hinten links 145 mm 1,2 kW
- » Mitte 210 mm 2,3 kW
- » vorne rechts 145 mm 1,2 kW
- » hinten rechts 180 mm 1,8 kW

### Sicherheit

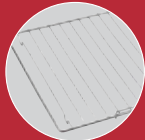
- » Restwärmanzeige

## Technische Daten

<b>Gerät B/T/H</b>	890/610/850 – 900 mm (Höhe Oberkante Kochfläche)
<b>Backraumvolumen</b>	105 l
<b>Leergewicht</b>	74 kg
<b>Anschlusswert (elektr.)</b>	400 V/16 A/50 Hz
<b>Anschlussspannung</b>	400 V
<b>Energieeffizienzklasse (A+++ bis D)</b>	A
<b>Energieverbrauch pro Zyklus konventionell / Umluft</b>	1,03 kWh / 0,94 kWh



Großraumbackofen mit Relingsystem und glatten Seitenwänden. Inkl. 2-fach Teleskopauszug.



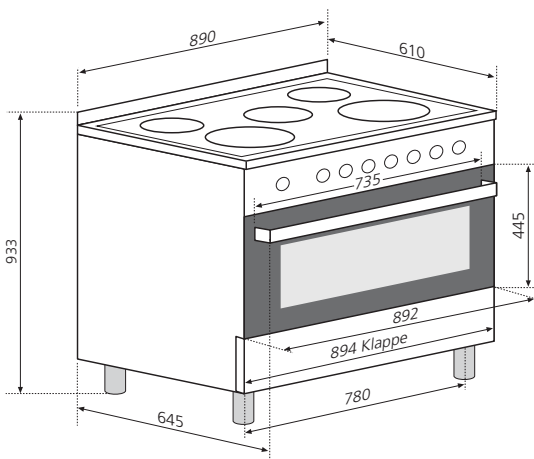
Verchromter Grillrost



Emailliertes Backblech



Emaillierte Fettpfanne



	Best.-Nr.	EAN-Code
Kochzentrum	1999 04	4051543040455
Emailliertes Backblech 90 cm	2981405000	4051543042299
Emaillierte Fettpfanne 90 cm	2981406000	4051543042305
Verchromter Grillrost 90 cm	2981404000	4051543042282