

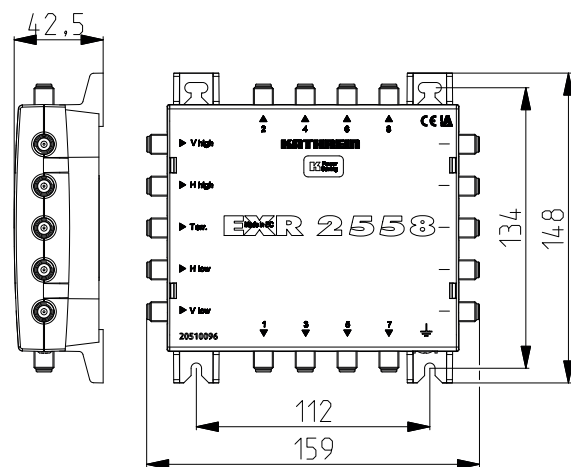
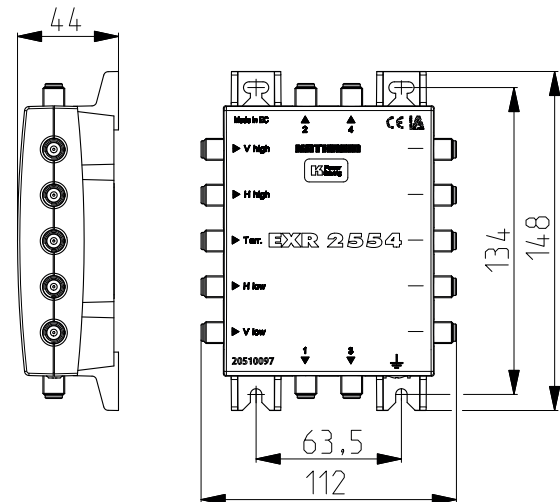
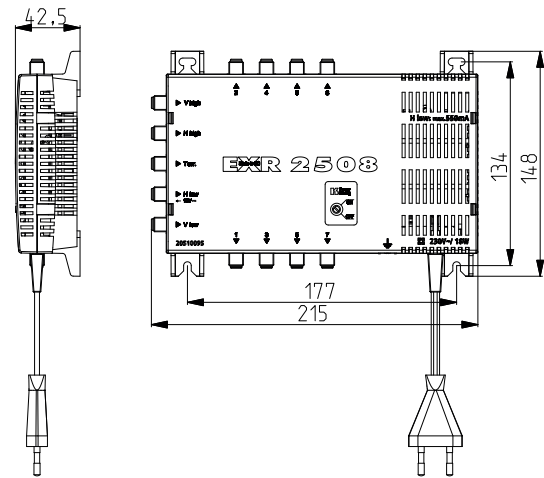
## Sat-ZF-Verteilssystem (4 x Sat-ZF) Multischalter

### Merkmale

- Kaskadierfähige Multischalter zur Verteilung von vier Sat-Ebenen und terrestrischer Signale auf viele Receiver
- Je Receiver nur eine Niederführung notwendig (für Twin-Receiver zwei Niederführungen)
- Unabhängige Wahlmöglichkeit horizontal/vertikal, low/high, von jedem Receiver aus
- Umschaltung über das Koaxial-Kabel mit 14/18 V und 0-/22-kHz-Signalfrequenz
- Integrierter Verstärker für geringe Anschlussdämpfungen im Sat-Bereich
- Integrierte Preemphase zum Entzerren der Kabeldämpfung
- Empfangsmöglichkeit des terrestrischen Bereiches auch bei ausgeschaltetem Sat-Receiver
- Terrestrischer Bereich: 5-862 MHz, passiv
- Hohe Entkopplung zwischen den Ausgängen
- Multischalter EXR 2558 und EXR 2554 sowie Einkabel-Multischalter, wie z. B. EXE 259 oder EXE 2512, können beliebig kombiniert werden
- Es können bis zu acht Multischalter kaskadiert werden
- Für die Innenmontage

### EXR 2508

- Multischalter für acht Anschlüsse, mit integriertem Netzteil zur LNB-Versorgung
- Niedrige Leistungsaufnahme durch hocheffizientes, kurzschlussfestes Schaltnetzteil
- **Kathrein-Power-Saving:**  
Die LNB-Versorgung wird abgeschaltet, sobald am EXR 2508 oder in der Kaskade kein Receiver mehr aktiv ist. Diese Funktion kann deaktiviert werden, z. B. wenn Durchgangs-Multischalter ohne Kathrein-Power-Saving in der Kaskade verwendet werden
- LNB-Fernspeisung über den Eingang horizontal low. Signalisierung Kathrein-Power-Saving über den Stamm „vertikal low“. Alle anderen Eingänge sind spannungsfrei



### EXR 2554 und EXR 2558

- Durchgangs-Multischalter zur Anlagenerweiterung um jeweils vier bzw. acht Anschlüsse
- **Kathrein-Power-Saving:**  
Sobald kein Receiver mehr aktiv ist, erfolgt eine Signalisierung an den End-Multischalter über den Stamm „vertikal low“, der dann die LNB-Spannungsvorsorgung abschaltet.

## Technische Daten

Typ		EXR 2508		EXR 2554		EXR 2558	
Bestell-Nr.		20510095		20510097		20510096	
Teilnehmeranschlüsse		8		4		8	
Eingänge		1 x terr.	4 x Sat-ZF	1 x terr.	4 x Sat-ZF	1 x terr.	4 x Sat-ZF
Frequenzbereiche	MHz	5-862	950-2150	5-862	950-2150	5-862	950-2150
Durchgangsdämpfung	dB	-	-	3,5	1,0 → 2,5 <sup>1)</sup>	3,5	1,0 → 2,5 <sup>1)</sup>
Anschlussdämpfung <sup>1)</sup>	dB	15 → 17	5 → 0	18 → 20	5 → 0	18 → 20	5 → 0
Entkopplung horiz./vert.	dB	-	25	-	25	-	25
Entkopplung Teilnehmer	dB	40	25	40	25	40	25
Entkopplung Stamm	dB	-	-	-	40	-	40
Max. Ausgangspegel <sup>2)</sup>	dB $\mu$ V	-	109	-	109	-	109
Steuerung Eingang vert./horiz.	V	12-14,5/16-19					
Steuerung Low-/High-Band	kHz	0/22					
Stromaufnahme/Teilnehmer	mA	20					
Eingangsnennspannung	V	230		-		-	
Zulässiger Eingangsspannungsbereich	V	198-253		-		-	
Eingangsnennleistung (800-/150-/0-mA-Last)	W	18/4,7/1,7		-		-	
Spannung sekundär <sup>3)</sup>	V	18		-		-	
Max. Fernspeisestrom gesamt <sup>3)</sup>	mA	800		-		-	
Max. zul. Fernspeisestrom pro Stamm	mA	-		1000		1000	
Schutzklasse/Schutzart		II (schutzisoliert)/IP 30		IP 30		IP 30	
Zul. Umgebungstemperatur	°C	- 20 bis + 55					
Anschlüsse		F-Connectoren					
Abmessungen (B x H x T)	mm	215 x 148 x 43		112 x 148 x 43		159 x 148 x 43	
Verpackungs-Einheit/Gewicht	St./kg	1 (10)/0,65		1 (10)/0,35		1 (10)/0,45	

<sup>1)</sup> Frequenzabhängige Dämpfung

<sup>2)</sup> SAT nach EN 60728-3, 35-dB-IMA

<sup>3)</sup> Über Eingang horizontal low

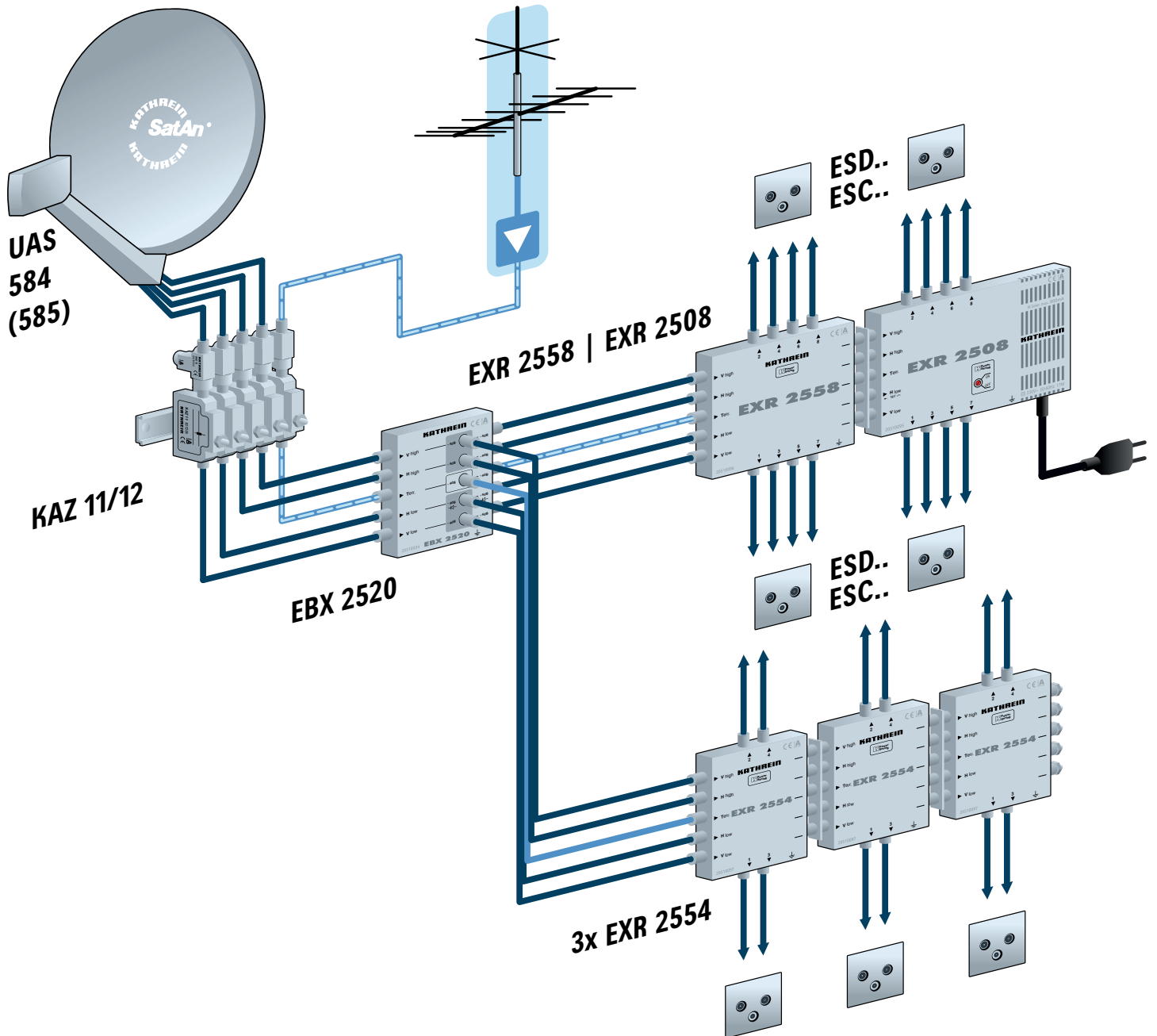
## Kathrein-Power-Saving

Wird ein EXR 2508 alleine betrieben oder zusammen mit anderen Multischaltern, die das Kathrein-Power-Saving-Logo tragen, kann Kathrein-Power-Saving mit dem Stand-by-Schalter auf „ON“ aktiviert werden. Ist ein Receiver in der Kaskade eingeschaltet, wird das LNB vom End-Multischalter aus versorgt.



Multischalter ohne Kathrein-Power-Saving geben keine Signalisierung an den End-Multischalter. Der Stand-by-Schalter muss für eine dauerhafte Versorgung des LNB auf „OFF“ stehen.

## Anlagenbeispiel (symbolische Darstellung)



## Montage und Sicherheitshinweise

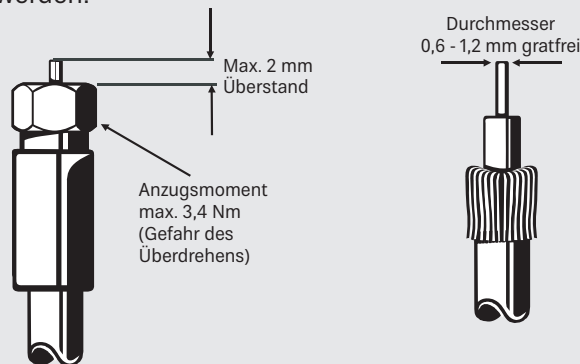


- ▶ Die beschriebenen Geräte dienen ausschließlich der Installation von Satelliten-Empfangsanlagen.
- ▶ Jegliche anderweitige Nutzung oder die Nichtbeachtung dieses Anwendungshinweises hat den Verlust der Gewährleistung bzw. Garantie zur Folge.
- ▶ Die Geräte dürfen nur in trockenen Innenräumen montiert werden. Nicht auf oder an leicht entzündlichen Materialien montieren.
- ▶ Die Geräte sind mit einer Potenzial-Ausgleichsleitung (Cu, mindestens 4 mm<sup>2</sup>) zu versehen.
- ▶ Die Sicherheitsbestimmungen der jeweils aktuellen Normen EN 60728-11 und EN 62368-1 sind zu beachten.
- ▶ Befestigungsmittel: Holzschrauben, max Ø: 4,5 mm
- ▶ Verbindungsstecker: HF-Stecker 75 Ω (Serie F) nach EN 61169-24.
- ▶ Nicht benutzte Teilnehmerausgänge sind mit 75-Ω-Widerständen (z. B. EMK 03) abzuschließen



### Gefahr von Sachschäden!

Bei einem größerem Durchmesser des Kabelinnenleiters von mehr als 1,2 mm oder bei einem Grat können die Gerätebuchsen zerstört werden.



### Stromführendes Gerät EXR 2508

- ▶ Nicht öffnen oder am Gerät manipulieren!
- ▶ Bei Arbeiten an der Anlage immer Netzstecker aus der Steckdose ziehen!
- ▶ Auf ausreichenden Abstand achten! Nach allen Seiten mind. 5 cm!
- ▶ Die Geräte dürfen nicht an der Decke montiert werden.
- ▶ Für die Geräteentwärmung muss eine freie Luftzirkulation möglich sein. Überhitzungsgefahr!
- ▶ Zulässige Umgebungstemperatur -20 bis +55 °C.

### Achtung:

- ▶ Auf das Netzgerät dürfen keine mit Flüssigkeit gefüllten Gegenstände gestellt werden.
- ▶ Das Netzgerät darf nicht Tropf- oder Spritzwasser ausgesetzt sein.
- ▶ Der Netzstecker muss ohne Schwierigkeiten zugänglich und benutzbar sein.
- ▶ Die Geräte können nur durch Ziehen des Netzsteckers vom Netz getrennt werden.

## Vereinfachte EU-Konformitätserklärung

Hiermit erklärt die KATHREIN Digital Systems GmbH, dass das Gerät VWS 2500, BN: 20510098

der Richtlinie 2014/53/EU entspricht. Der vollständige Text der EU-Konformitätserklärung ist unter der folgenden Internetadresse verfügbar: [www.kathrein-ds.com](http://www.kathrein-ds.com)

## Entsorgung



### Elektronische Geräte

Elektronische Geräte gehören nicht in den Hausmüll, sondern müssen gemäß Richtlinie 2012/19/EU DES EUROPÄISCHEN PARLAMENTS UND DES RATES vom 4. Juli 2012 über Elektro- und Elektronik-Altgeräte fachgerecht entsorgt werden. Bitte geben Sie dieses Gerät am Ende seiner Verwendung zur Entsorgung an den dafür vorgesehenen öffentlichen Sammelstellen ab.

EXR 2508 20510095  
 EXR 2554 20510097  
 EXR 2558 20510096



**KATHREIN**  
 Digital Systems GmbH



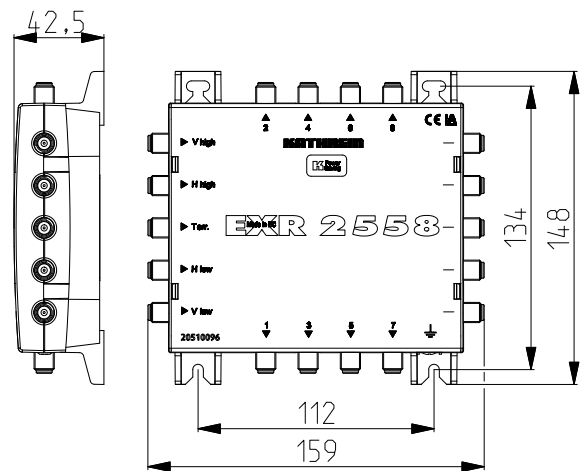
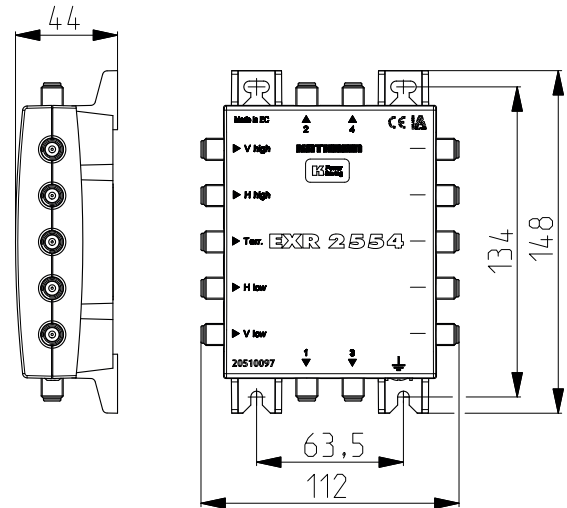
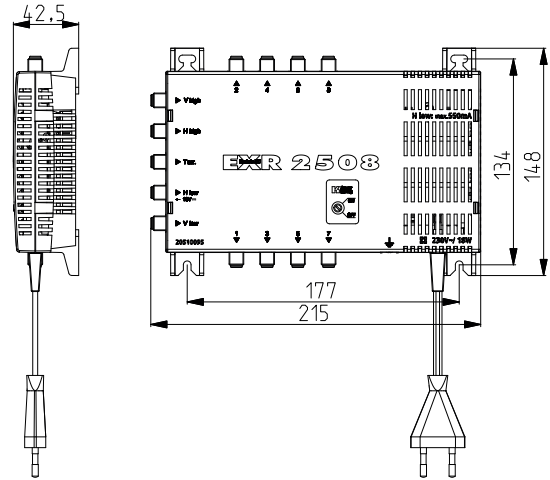
## Sat-IF distribution system (4 x sat-IF) Multi-switch

### Features

- Cascadable multi-switch for distribution of four satellite levels and terrestrial signals across multiple receivers
- Only one downlink per receiver needed (two for twin receivers)
- Independent selection of horizontal/vertical, low/high, for each receiver
- Switchable via the coaxial cable with 14/18 V and 0/22 kHz signal frequency
- Integral amplifier for low attenuation in satellite signal band
- Integral pre-emphasis to equalise cable attenuation
- Terrestrial signals also receivable even when sat receiver switched off
- Terrestrial band: 5-862 MHz, passive
- High degree of insulation between outputs
- Multi-switches EXR 2558 and EXR 2554, together with single-cable multi-switches such as EXE 259 or EXE 2512, can be combined in any way desired
- Up to eight multi-switches can be cascaded
- For indoor installation

### EXR 2508

- Multi-switches for eight ports with integral power supply unit for LNB power feed
- Low power consumption based on high-efficiency short-circuit-proof switch-mode power supply unit
- **Kathrein Power-Saving:**  
 The LNB power feed is switched off as soon as there are no longer any receivers active on the EXR 2508 or in the cascade. This function can be deactivated, for instance if loop-through multi-switches without Kathrein Power-Saving as used in the cascade
- LNB-Fernspeisung über den Eingang horizontal low. Signalisierung Kathrein-Power-Saving über den Stamm „vertikal low“. All other inputs are voltage-free



### EXR 2554 and EXR 2558

- Loop-through multi-switch for system extension with four or eight connections each
- **Kathrein Power-Saving:**  
 As soon as there are no longer any receivers active, a signal is generated at the last multi-switch via the „vertical low“ trunk. This signal then switches the LNB power supply off.

## Technical data

Type		EXR 2508		EXR 2554		EXR 2558	
Order no.		20510095		20510097		20510096	
Subscriber connections		8		4		8	
Inputs		1 x terr.	4 x sat-IF	1 x terr.	4 x sat-IF	1 x terr.	4 x sat-IF
Frequency ranges	MHz	5-862	950-2150	5-862	950-2150	5-862	950-2150
Through loss	dB	-	-	3,5	1,0 → 2,5 <sup>1)</sup>	3,5	1,0 → 2,5 <sup>1)</sup>
Connection loss <sup>1)</sup>	dB	15 → 17	5 → 0	18 → 20	5 → 0	18 → 20	5 → 0
Horizontal/vertical isolation	dB	-	25	-	25	-	25
Subscriber decoupling	dB	40	25	40	25	40	25
Trunk decoupling	dB	-	-	-	40	-	40
Max. output level <sup>2)</sup>	dBμV	-	109	-	109	-	109
Vertical/horizontal input control	V	12-14,5/16-19					
Low/High band control	kHz	0/22					
Current consumption per subscriber	mA	20					
Nominal input voltage	V	230		-		-	
Rated input voltage range	V	198-253		-		-	
Nominal input power (800/150/0 mA load)	W	18/4,7/1,7		-		-	
Secondary voltage <sup>3)</sup>	V	18		-		-	
Max. total remote feed current <sup>3)</sup>	mA	800		-		-	
Max. remote feed current per trunk	mA	-		1000		1000	
Protection class/protection type		II (insulated)/IP 30		IP 30		IP 30	
Permissible ambient temperature	°C	- 20 to + 55					
Connections		F connectors					
Dimensions (W x H x D)	mm	215 x 148 x 43		112 x 148 x 43		159 x 148 x 43	
Packing unit/weight	pc./kg	1 (10)/0,65		1 (10)/0,35		1 (10)/0,45	

<sup>1)</sup> Frequency-dependent attenuation

<sup>2)</sup> SAT to EN 60728-3, 35 dB IMA

<sup>3)</sup> Via horizontal low input

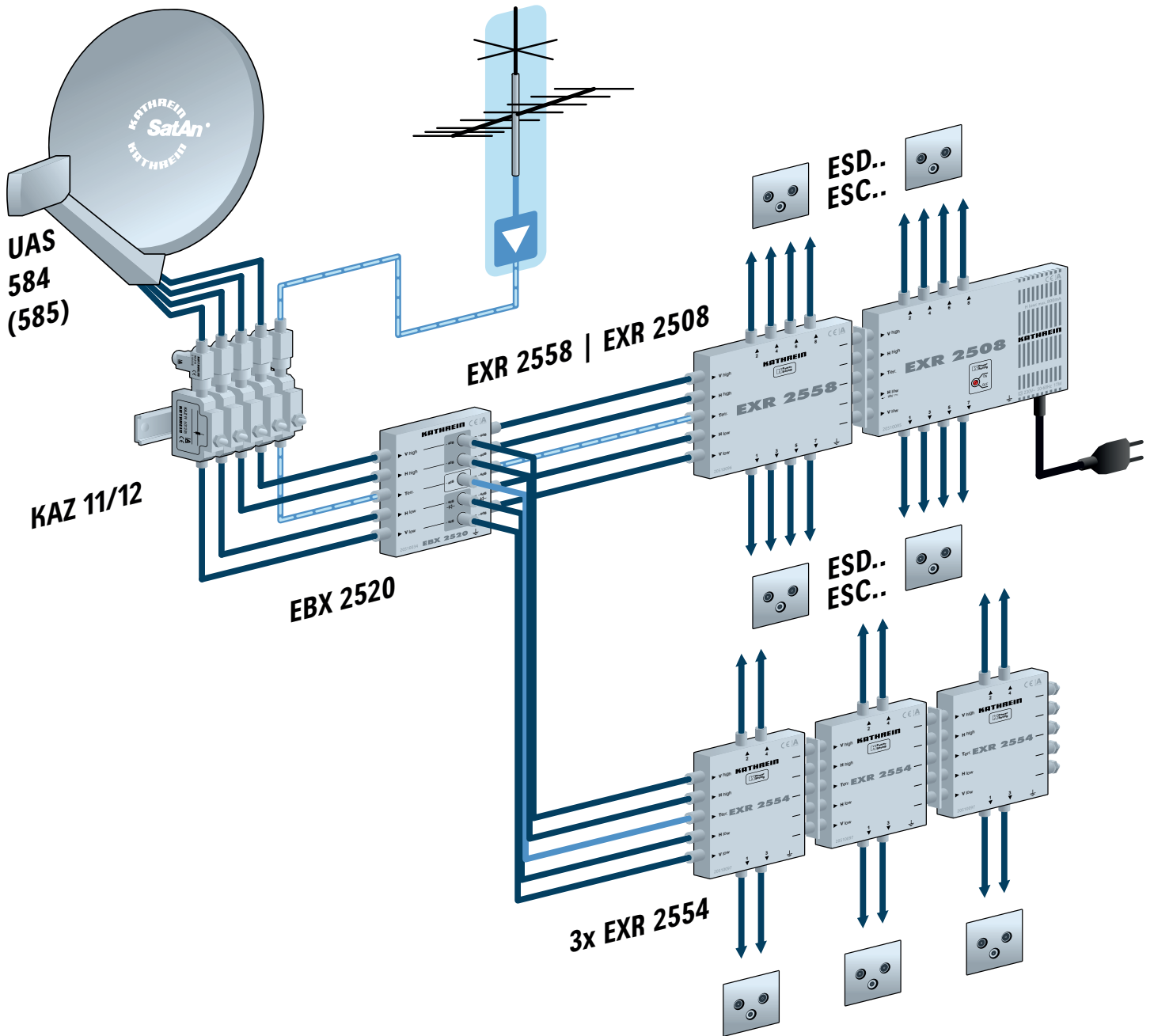
## Kathrein Power Saving

If an EXR 2508 is operated as a stand-alone device or is operated in conjunction with other multi-switches which bear the Kathrein Power-Saving logo, Kathrein Power-Saving can be activated when the stand-by switch is set to „ON“. If a receiver is included in the cascade, the LNB is supplied from the last multi-switch.



Multi-switches without Kathrein Power-Saving do not generate any signal to the last multi-switch. In order to ensure an uninterrupted power supply to the LNB, the stand-by switch must be set to „OFF“.

Installation example (symbolic representation)



## Installation and safety instructions

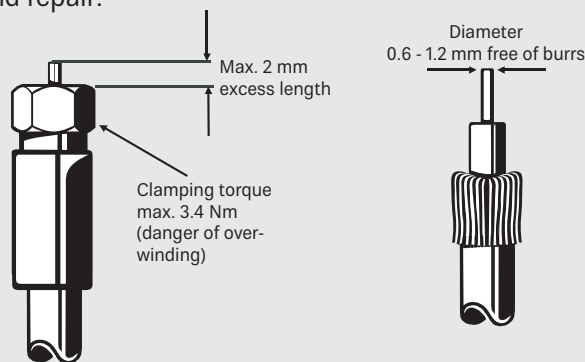


- ▶ The equipment described is designed solely for the installation of satellite reception systems.
- ▶ Any other use, or failure to comply with these instructions, will result in voiding of warranty cover.
- ▶ The equipment may only be installed in dry indoor areas. Do not install on or against highly combustible materials.
- ▶ The equipment must be provided with an earthing wire (Cu, at least 4 mm<sup>2</sup>).
- ▶ The safety regulations set out in the current EN 60728-11 and EN 62368-1 standards must be complied with.
- ▶ Fixings: Wood screws, max Ø: 4.5 mm
- ▶ Connector: RF plug 75 Ω (series F) to EN 61169-24.
- ▶ Unused subscriber ports should be closed off with 75 Ω resistors (e.g. EMK 03).



### Risk of damage to property!

An inner cable conductor with a diameter greater than 1.2 mm, or the presence of burrs may damage the device inputs/outputs beyond repair.



### Current-carrying device EXR 2508

- ▶ Do not open or tamper with the unit!
- ▶ When working on the system always unplug the mains plug from the wall socket!
- ▶ Ensure adequate clearance! Clearance all round at least 5 cm!
- ▶ The unit must not be mounted on the ceiling.
- ▶ Free circulation of air must be possible to discharge the heat emitted by the unit. Risk of overheating!
- ▶ Permissible ambient temperature -20 to +55 °C.

### Important:

- ▶ No liquid-filled items may be placed on top of the power supply unit.
- ▶ The power supply unit must not be exposed to dripping or splashing water.
- ▶ The mains plug must be easily accessible and operable.
- ▶ The only reliable method of disconnecting the unit from the mains is to unplug it.
- ▶ Therefore the mains plug must be easily accessible.

## SIMPLIFIED EU DECLARATION OF CONFORMITY

Hereby, KATHREIN Digital Systems GmbH declares that the radio equipment type EXR 1708, order no.: 20510027/EXR 1718, order no.: 20510028 is in compliance with Directive 2014/53/EU. The full text of the EU declaration of conformity is available at the following internet address: [www.kathrein-ds.com](http://www.kathrein-ds.com)

## Disposal



### Electronic equipment

Electronic equipment is not domestic waste – in accordance with directive 2012/19/EU OF THE EUROPEAN PARLIAMENT AND THE COUNCIL dated 4th July 2012 concerning used electrical and electronic appliances, it must be disposed of properly. At the end of its service life, take this unit for disposal at a designated public collection point.