

Warm Schrumpfung-Verbindungs muf fe mit Schraubverbinder für unarmierte Kunststoffkabel

Universell verwendbar zum Verbinden von Kunststoffkabeln mit Isolierungen aus PVC, PE und VPE (z. B. N(A)YY, NYM, TT). Mit Schraubverbindern mit Madenschraube, geeignet für Aluminium- und Kupferleiter.



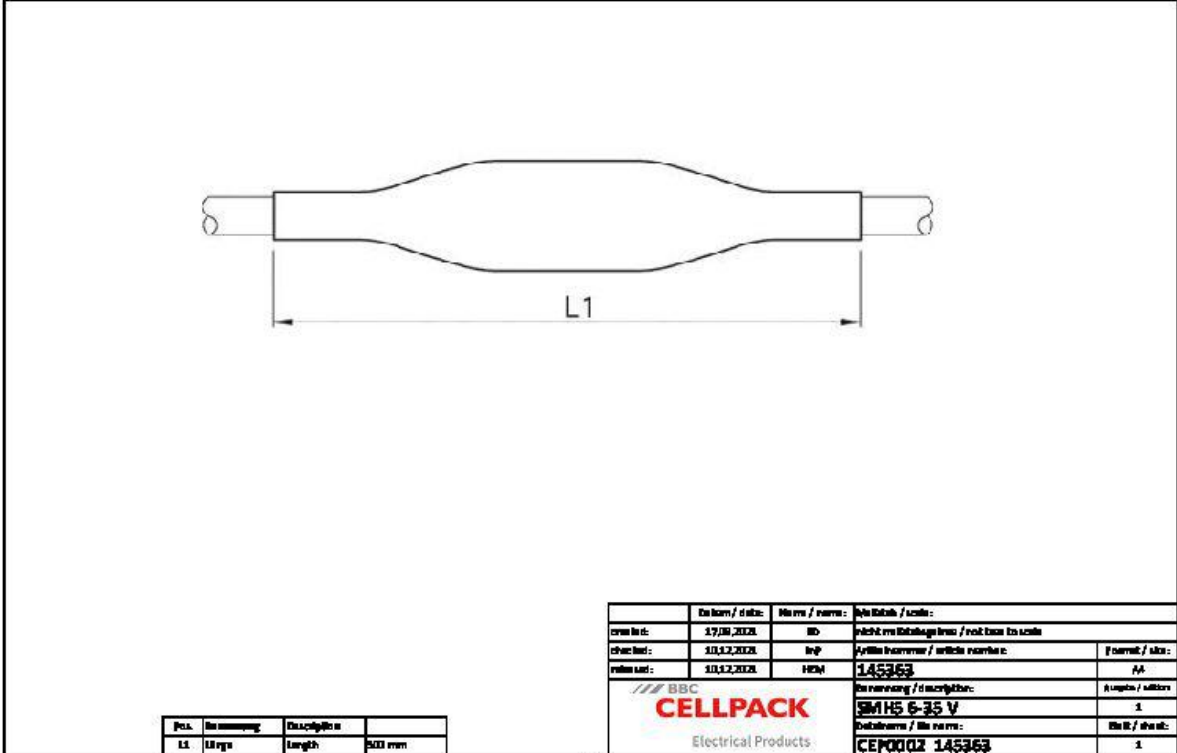
Produktbeschreibung

Artikelname	SMH5 6-35 V
Artikelnummer	145363

Eigenschaften
Kompakte Abmessungen
Großer Leitungs- und Kabelquerschnittsbereich
Beständig gegen chemische Einflüsse
Beständig gegen Erdalkalien
Stabilisiert gegen UV-Strahlen
Frei von lackbenetzungsstörenden Substanzen
Halogenfrei
Querwasserdicht
Hohe elektrische Isolationswerte
Hohe mechanische Festigkeit

Anwendungen
Innenraum
Freiluft
Erdreich
Wasser
Installationskanäle
Leerrohre

Technische Daten



POS.	Bezeichnung	Einheit	Wert
L1	Länge	mm	500

Einheit / d. Maß:	Maß / wert:	Bezeichnung / code:
17.08.2023	10	Recht ers. übertragbar / rechtlich zu ändern
10.12.2023	10	Appl. übertr. / rechtlich zu ändern
10.12.2023	10	145363
BBC		SMH5 6-35 V
CELLPACK		CEP002 145363
Electrical Products		

Artikelname	SMH5 6-35 V
Artikelnummer	145363
Spannungsebenen	U0/U (Um) 0,6/1 (1,2) kV
Prüfnormen	EN 50393
Länge L1	500 mm
Nennquerschnitt Kunststoffkabel unarmiert pro Ader 5x min	6 mm ²
Nennquerschnitt Kunststoffkabel unarmiert pro Ader 5x max	35 mm ²

Logistik Daten

Artikelname	SMH5 6-35 V
Artikelnummer	145363
Lieferumfang	Außenmuffe Innenmuffen Schraubverbinder Sechskantschlüssel Reinigungstuch Schmirkelleinen Montageanleitung
Haltbarkeit Zusatztexte	Unbegrenzt lagerfähig
Ursprungsland	Deutschland
Zolltarifnummer	39173900
EAN/GTIN	4010311020617

Verpackungsdaten

Alternativmengeneinheit	Beutel1	Karton	Pal. EW
Basismenge	1	5	210
Basismengeneinheit	Stück	Stück	Stück
Länge (mm)	500	620	1200
Breite (mm)	170	170	800
Höhe (mm)	157	170	1130
Nettogewicht (kg)	0.395	1.975	82.95
Bruttogewicht (kg)	0.395	1.979	101.15