

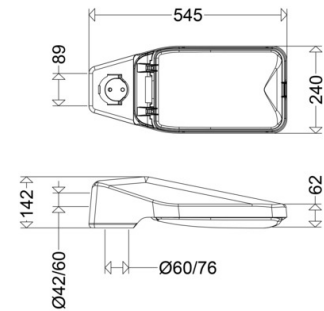
## LED-Außenleuchte

**FILOS****42 L50 VARIO M DB703**

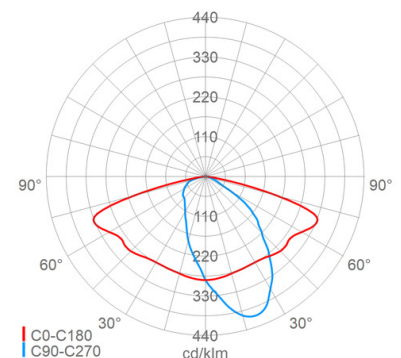
[ Artikelnummer : 42002 0501 ]

**Allgemeine Produktbeschreibung**

LED-Außenleuchte FILOS VARIO mit variabel einstellbarem Lichtstrom.  
 Glasfaserverstärktes Polyestergehäuse, Abdeckung aus UV-stabilisiertem klarem PC, Zentralverschluss aus Edelstahl. Geräteträger/Kühlkörper aus Aluminium mit EVG, LED-Modulen, Optiken und Schalter zum Einstellen des Lichtstroms, als Kompakteinheit mit der Abdeckung verbunden (Sandwichbauweise), abklapp- und aushängbar, Trennstekverbindung und Zugentlastung. Zhaga-konforme Highpower LED-Module mit hocheffizienten Optiken, direkt strahlend, Multi-Layer Technologie. EVG mit hoher Stoßspannungsfestigkeit, Überlast- und Kurzschlusschutz. Universal-Mastbefestigungssystem aus Aluminiumdruckguss für Mastansatz Ø 42/60mm mit Neigungsverstellung sowie Mastaufsatz Ø 60 /76mm.

**Allgemeine Produktvorteile**

- Reduzierung der Typenvielfalt, eine einzige Type ersetzt mehrere konventionelle Leuchten
- einfache, schnelle, werkzeuglose Einstellung des Lichtstroms vor Ort mittels integriertem Schalter, nachträglich jederzeit änderbar
- hohe Flexibilität durch nahezu stufenlose Einstellung des Lichtstroms
- höchst wirtschaftliche Lagerhaltung
- Schutz der LED vor mechanischer und elektrostatischer Beschädigung durch Sandwichbauweise von Abschlusswanne und Geräteträger
- gleichmäßige Ausleuchtung durch die Multi-Layer Technologie, d.h. jede einzelne LED beleuchtet die gesamte Fläche, die LVK der einzelnen LED überlagern sich
- schnelle, einfache Montage durch werkzeugloses Öffnen der Leuchte über zentralen Kniehebelverschluss, abklapp- und aushängbaren Geräteträger, herausnehmbare Multifunktions-Kabeleinführung zur Vorkonfektionierung des Anschlusskabels außerhalb der Leuchte, sowie integrierte Universal-Mastbefestigung, keine zusätzlichen Mastflansche oder Adapterstücke erforderlich
- mehr als 50% Gewichtsersparnis im Vergleich zu Leuchten mit Aluminiumdruckguss-Gehäuse
- schnelle Umrüstung durch leicht austauschbaren Geräteträger mit Trennstekverbindung
- keine direkte Lichtemission in den oberen Halbraum, ULOR=0%
- nachhaltig, Komponenten austauschbar
- zukunftssicher durch Verwendung Zhaga konformer LED-Module

**Einsatzbereiche**

Wohn-, Anlieger- und Nebenstraßen, Rad- und Fußwege, verkehrsberuhigte Zonen, Werksgelände, Parkplätze, Ein- und Ausfahrten etc.

## LED-Außenleuchte

**FILOS****42 L50 VARIO M DB703**

[ Artikelnummer : 42002 0501 ]

**Technische Daten****Kenndaten**

|   |  |
|---|--|
| Leuchtmittel:                             | LED  |
| LED-Modulstandard:                        | Zhaga  |
| Austauschbarkeit:                         | Leuchtmittel und EVG von qualifizierter Person tauschbar   |
| Systemleistung:                           | 9 W, 35 W  |
| Leuchtenlichtstrom:                       | 1210 lm, 5350 lm   |
| Lichtausbeute:                            | 134 lm/W, 153 lm/W   |
| Farbtemperatur:                           | 4000 K   |
| Farbwiedergabe Ra:                        | ≥ 80   |
| Lichtfarbe:                               | 840  |
| Zul. Umgebungstemperatur T <sub>a</sub> : | -40 °C bis +25 °C  |
| Vorschaltgerät:                           | 1 x EVG, Überlastschutz , Kurzschlusschutz   |
| Stoßspannungsfestigkeit:                  | 10 kV  |
| Besonderheit:                             | variabel und nahezu stufenlos einstellbarer Lichtstrom (Achtung: Es sind nur Min, Max-Werte angegeben) |

**Lichttechnik**

|                              |                             |
|------------------------------|-----------------------------|
| Lichtlenkung:                | Linsenoptik                 |
| Abstrahlcharakteristik:      | asymmetrisch-breitstrahlend |
| Photobiologische Sicherheit: | RG1                         |

**Lebensdauer**

|                      |                                     |
|----------------------|-------------------------------------|
| Nutzlebensdauer LED: | L80>100000 h (@ T <sub>a</sub> max) |
|----------------------|-------------------------------------|

**Elektrischer Anschluss**

|                         |  |
|-------------------------|--|
| Nennspannung:           | 220 - 240 V, 50/60 Hz                                |
| Anschlussklemme:        | Steckverbindung, 3-polig, 0,75 - 2,5 mm <sup>2</sup> |
| Max. Anzahl bei LS B16: | 28   |
| LS B10/B13/B20/B25:     | 18/23/36/44  |
| LS C10/C13/C16/C20/C25: | 29/37/47/58/72                                       |

**Gehäuse**

|                  |                                |
|------------------|--------------------------------|
| Gehäusematerial: | glasfaserverstärktes Polyester |
| Lackiert:        | Ja                             |
| Farbe:           | grau, DB 703                   |

**Abdeckung**

|               |                               |
|---------------|-------------------------------|
| Art/Material: | Wanne (PC)                    |
| Eigenschaft:  | klar                          |
| Verschluss:   | Klammern (Edelstahl (1.4310)) |

**Montage**

|   |                         |
|---|-------------------------|
| Montageart (ggf. Zubehör erforderlich): | Mastansatz, Mastaufsatz |
| Gebrauchslage:                          | nach unten strahlend    |
| Mastansatz:                             | Ø 42/60mm x 100mm       |
| Mastaufsatz:                            | Ø 60/76mm               |

**Montage**

|                           |                         |
|---------------------------|-------------------------|
| Neigungswinkelverstellung |                         |
| Ansatz:                   | 0 °, -5 °, -10 °, -15 ° |
| Windangriffsfläche:       | 0,06 m <sup>2</sup>     |

**Eigenschaften / Zertifikate**

|                            |                 |
|----------------------------|-----------------|
| Schutzklasse:              | I               |
| IP Schutzart:              | IP66            |
| Stoßfestigkeit (IK):       | IK10            |
| Prüfzeichen/Kennzeichnung: | CE , VDE , ENEC |
| Energieeffizienzklasse:    | C               |

**Abmessung / Gewicht**

|                     |               |
|---------------------|---------------|
| Länge:              | 545,00 mm     |
| Breite/Durchmesser: | 240,00 mm     |
| Höhe:               | 142,00 mm     |
| Gewicht:            | 4,00 kg       |
| EAN/GTIN:           | 4041254328584 |

LED-Außenleuchte

**FILOS**

**42 L50 VARIO M DB703**

[ Artikelnummer : 42002 0501 ]

**Optionales Zubehör/Ersatzteile**

| Artikelnummer | Artikelbezeichnung | Artikelbeschreibung  |
|---------------|--------------------|--|
| 42001 9003    | ABD 42 PC          | Wanne PC klar UV-stabilisiert  |
| 48600 0001    | 4860               | Rohausleger ø42mm Wandmontage L=100mm  |
| 48600 0002    | 4861               | Rohausleger ø60mm Wandmontage L=100mm  |
| 48600 0003    | 4862               | Rohausleger ø42mm Wandmontage L=250mm  |
| 48600 0004    | 4863               | Rohausleger ø42mm Wandmontage L=400mm  |
| 48600 0005    | 4864               | Rohausleger ø60mm Wandmontage L=250mm  |
| 48700 0002    | 4871               | Rohausleger ø60mm Wandmontage L=100mm  |
| 48700 0504    | 4871 DB703         | Rohausleger ø60mm Wandmontage L=100mm  |
| 60099 0001    | 600/1              | Mastaufsatz 1-fach ø76mm mit Tragestützen ø42mm  |
| 60099 0002    | 600/2              | Mastaufsatz 2-fach 180° ø76mm mit Tragestützen ø42mm   |
| 60099 0003    | 600/3              | Mastaufsatz 3-fach 120° ø76mm mit Tragestützen ø42mm   |
| 60099 0004    | 600/4              | Mastaufsatz 4-fach 90° ø76mm mit Tragestützen ø42mm  |
| 60199 0001    | 601/1              | Mastaufsatz 1-fach ø76mm mit Tragestützen ø60mm  |
| 60199 0002    | 601/2              | Mastaufsatz 2-fach 180° ø76mm mit Tragestützen ø60mm   |
| 60199 0003    | 601/3              | Mastaufsatz 3-fach 120° ø76mm mit Tragestützen ø60mm   |
| 60199 0004    | 601/4              | Mastaufsatz 4-fach 90° ø76mm mit Tragestützen ø60mm  |
| 60699 0001    | 606                | Reduzierstück Stahl verzinkt ø48 -> 42mm L=400mm   |
| 60799 0001    | 607                | Reduzierstück Stahl verzinkt ø60 -> 42mm L=230mm   |
| 90113 0016    | HA 08/L25 AB VS    | Abschirmung hausseitig , Kunststoff (PC) , für 08... bzw. L25... für Lichtverteilung AB, weitere Lichtverteilungen auf Anfrage |
| 90113 0017    | HA 16/L50 AB VS    | Abschirmung hausseitig , Kunststoff (PC) , für 16... bzw. L50... für Lichtverteilung AB, weitere Lichtverteilungen auf Anfrage |
| 52010 9000    | ABD 52             | Scheibe Sicherheitsglas klar   |