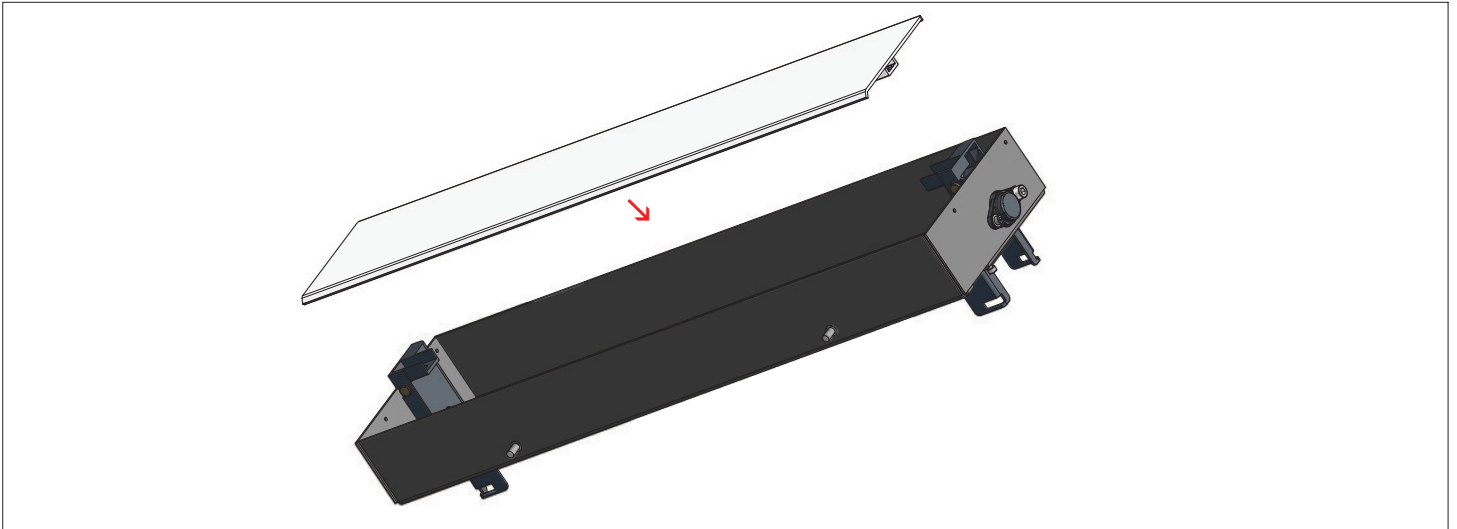
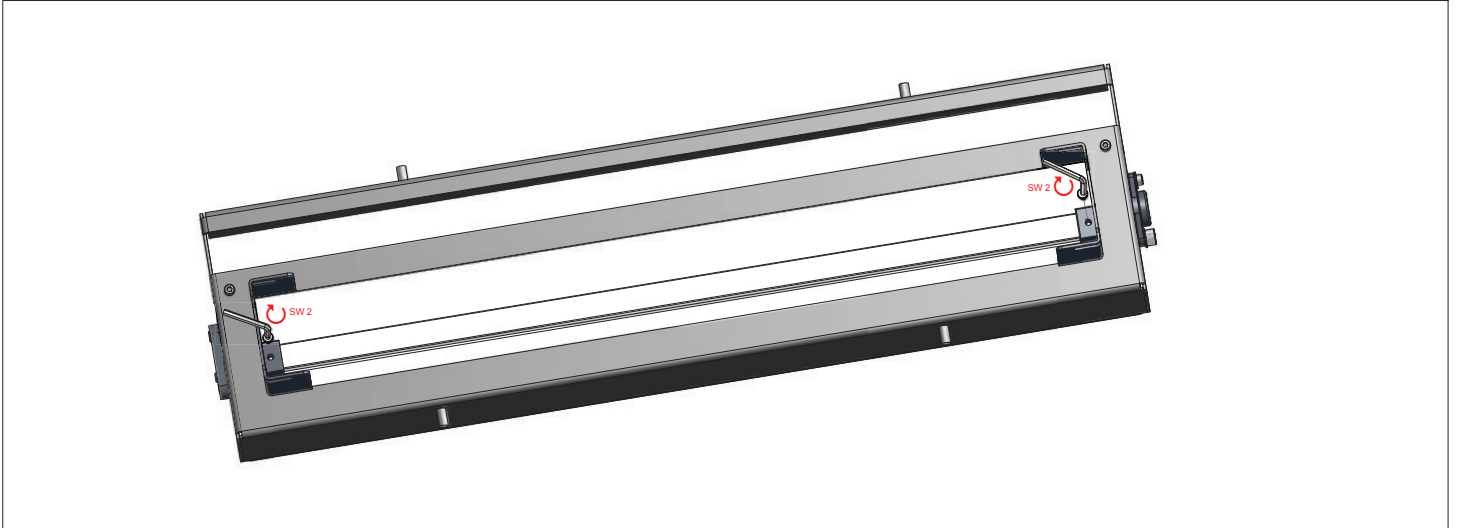


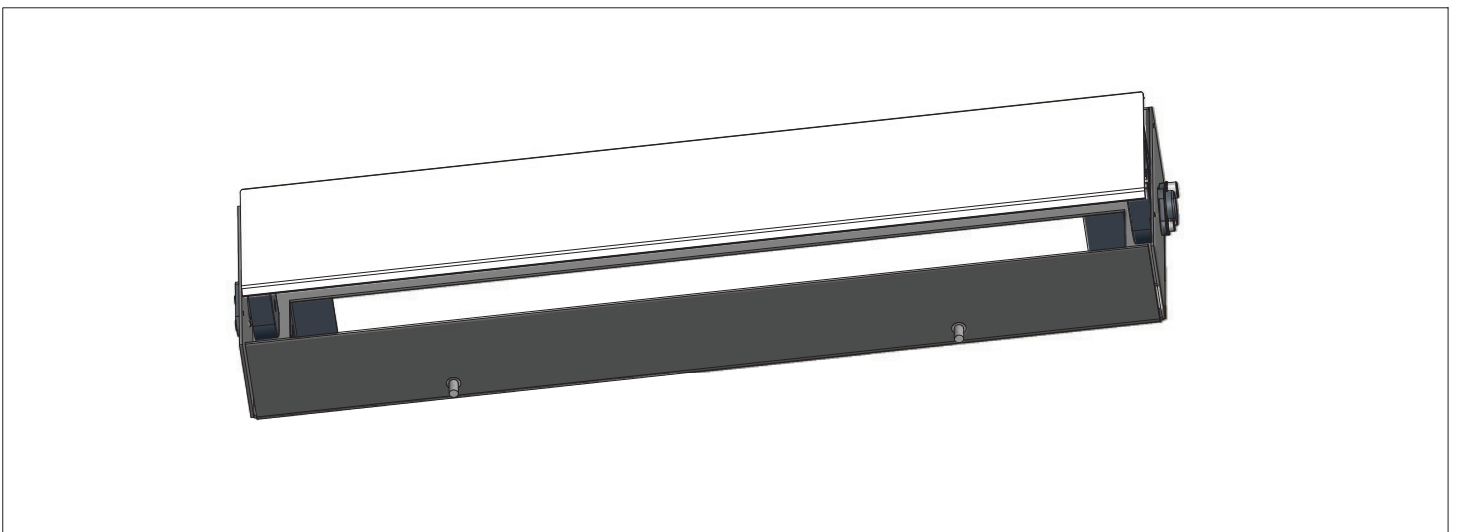
1.




2.



3.



<a href="http://www.bachmann.com">www.bachmann.com</a>			Produkt / Bezeichnung / Title:	
Gezeichnet Drawn by	Datum Date	Name	Top Frame	Deckel / cover
Kontrolliert/ checked by	04.09.2012	tina.laible		
Freigabe / Approval	09.10.2012	Suzana Sucic		
	09.10.2012	Jens Matheis	Zeichnungs Nr. / Drawing No: B0604901BA67	
			Rev.: 01	
			Jede Form der unbefugten Nutzung, Veröffentlichung, des Kopierens oder der Offenlegung des Inhalts ist nicht gestattet. Any form of unauthorized use, publication, copying or disclosure of the content is prohibited	