

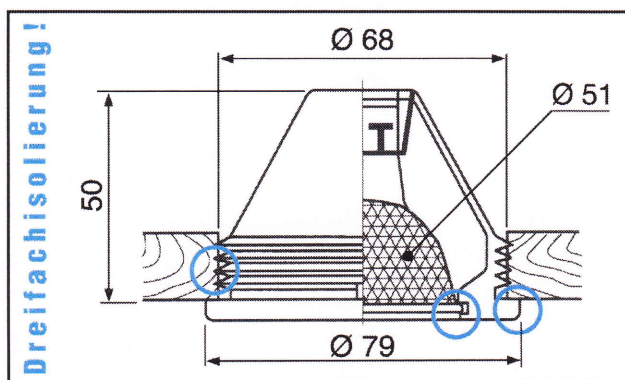
Datenblatt

Artikel-Bezeichnung

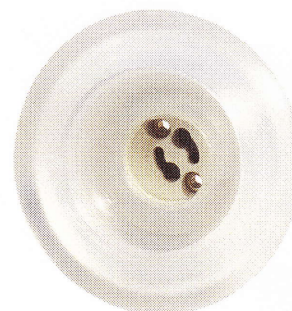
**Silikon-Einbaustrahlergehäuse MAXI GU10
Serie 1000
für Hochvolt-Halogen- und LED-Leuchtmittel
mit GU10-Lampensockel**

- Silikon-Gehäuse absolut rostfrei
- UV-, ozon- und alterungsbeständig
- problemloser schneller Ein- und Ausbau
- hervorragend **wetter- und seeklimabeständig**
auch im Laden- und Messebau einsetzbar (Dekoranpassung)
- inkl. lose beigefügter GU10-Fassung mit Zugentlastung und Montagegehäuse, konfektioniert mit ca. 200 mm isolierter Anschlussleitung.
- für GU10-Halogenleuchtmittel \varnothing 51mm, 230V, bis 35 Watt oder GU10-LED-Leuchtmittel bis 5 Watt
- **Nur geeignet für Halogenlampen, die die Wärme nach vorne abstrahlen!**
Keine COOL BEAM- Leuchtmittel verwenden!

Einbaudurchmesser: 68 mm (**Normmaß auch für UP-Dosen**)
Einbautiefe: ca. 85 mm mit Fassung
Außenmaße: 79 mm \varnothing , Höhe ca. 55 mm (ohne Fassung)



Artikel-Abbildung



inter BÄR-Nr.	Farbe	Ausführung
1000-501.01	transparent	mit Fassung, mit Verpackung, ohne Leuchtmittel
1000-508.01	weiß	mit Fassung, mit Verpackung, ohne Leuchtmittel