

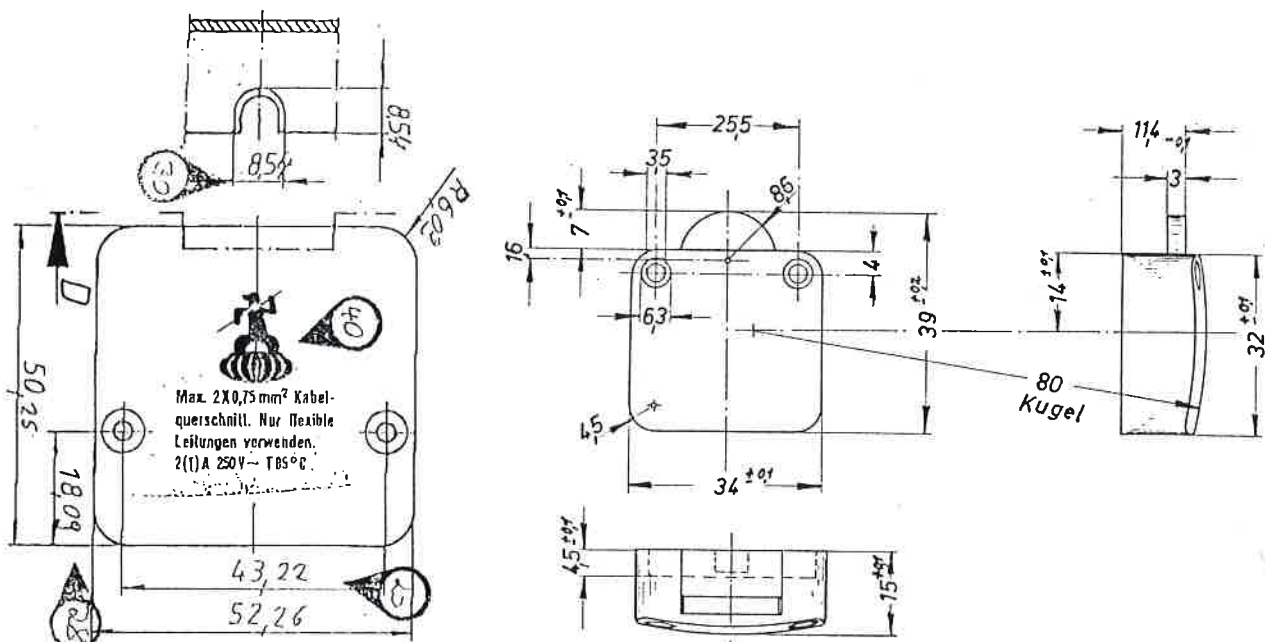
## Datenblatt

### Artikel-Bezeichnung

#### Einbau-Truhen-Taster mit Zusatzgehäuse Serie 5120

2 (1) A, 250 V, **1-polig**, Öffner, T 85 ° C,  
Phono-, Fenster- und Möbeltaster  
mit Zugentlastung  
Zweilochbefestigung  
Lochabstand 25,5 mm  
Befestigungslöcher  $\varnothing$  3,5 mm  
Kopfkontaktschrauben

### Artikel-Abbildung



inter BÄR-Nr.	Farbe Gehäuse/Rolle
5120-003.05	weiß/weiß
5120-004.05	schwarz/schwarz
5120-020.05	titan/schwarz

Technische Änderungen vorbehalten!

Der Anschluss an das 230 V-Netz darf nur von einer Elektro-Fachkraft durchgeführt werden!