

**TLE 061-01**

Produktinformation  
**Einbautürlautsprecher**

Product information  
**Custom-fit door loudspeaker**

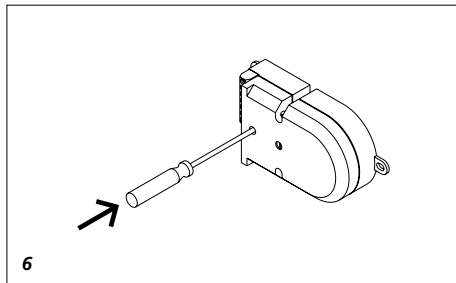
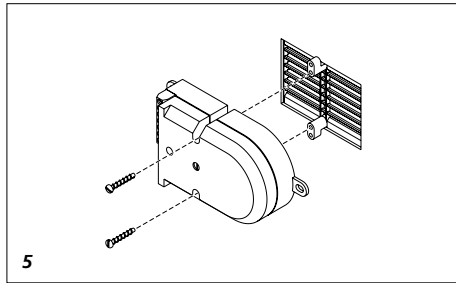
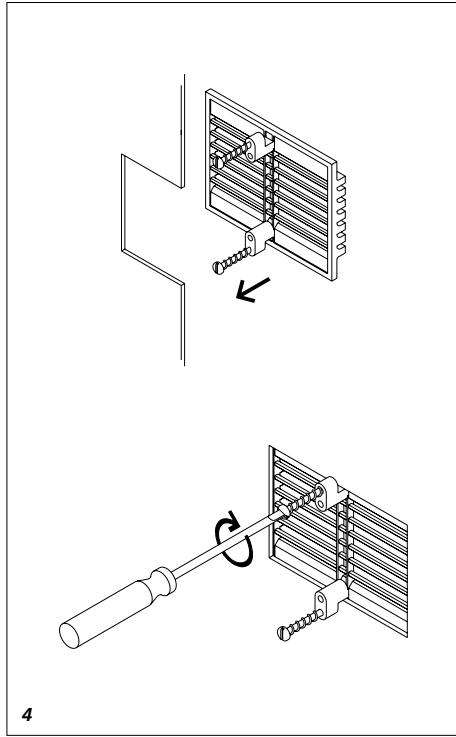
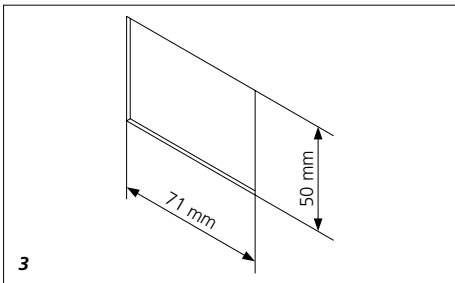
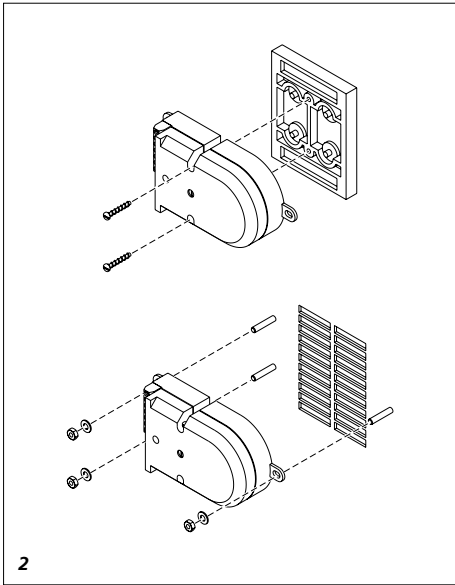
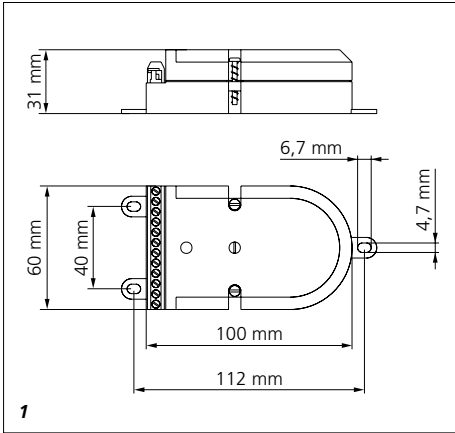
Information produit  
**Platine de rue encastrable**

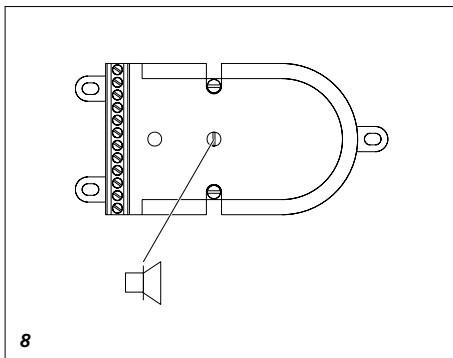
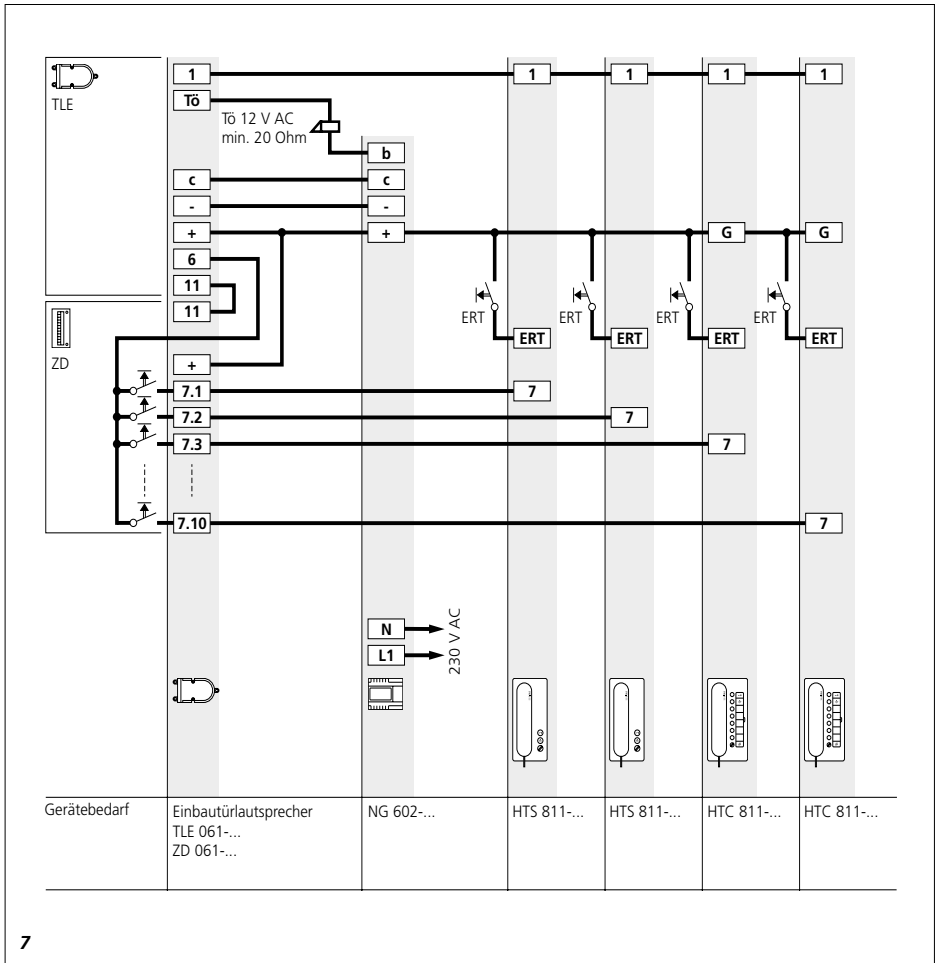
Opuscolo informativo  
sul prodotto  
**Porter da incasso**

Productinformatie  
**Inbouwdeurluidspreker**

Produktinformation  
**Indbygningshøjtaler**

Produktinformation  
**Dörrhögtalare för  
inbyggnad**





## Anwendung

Einbautürlautsprecher 1+n-Technik zum Einbau in bauseits gestellte Sprechfächer, Türkonstruktionen, Briefkästen etc.

Leistungsmerkmale:

- Lautsprecher, Sprachlautstärke einstellbar
- langlebiges Elektret-Mikrofon
- potentialfreie Arbeitskontakte für Licht und Türöffner, ohne Zusatzverdrahtung über vorhandene Stammeleitung ansteuerbar
- Anschluss eines Schalt-/Fernsteuer-Controllers SFC 602-... und/oder Controller-Türöffners CTÖ 602-... möglich
- universelle Befestigungsmöglichkeiten, bei Verwendung der Jalousie ZJ 051-... direkt auf dieser anschraubbar

Es wird immer je TLE 061-... mindestens 1 Zubehör-Dioden ZD 061-10 zum Anschluss der Ruf Tasten benötigt.

Je angefangenem Block von 10 Ruf Tasten wird ein Zubehör-Dioden ZD 061-10 benötigt.

## Elektrische Spannung



Einbau, Montage und Servicearbeiten elektrischer Geräte dürfen ausschließlich durch eine Elektro-Fachkraft erfolgen.

## Lieferumfang

- Einbautürlautsprecher TLE 061-...
- diese Produktinformation

## Klemmenbelegung

+, -	Versorgungsspannung 24 V DC
1	Bezugsklemme für 1+n
Tö, c	Relaiskontakt Türöffner gegen Potential c geschaltet
Tln	Synchronisation bei mehreren Türstationen
Vc	Kameraansteuerung

D+, D-	Ansteuerung CTÖ 602-.../SFC 602-.../ETC 602-.../GC 612-...
6	Rufspannung für die Ruf Tasten
Li, c	Relaiskontakt Licht gegen Potential c geschaltet
11	Rufstromerkennung für Ruf Tasten

## Montage

### 1 Abmessungen

### 2 Montage in Briefkastenanlagen mit Sprechfach.

Die Frontplatte muss abnehmbar, oder der Zugang von hinten möglich sein. Einbautürlautsprecher hinter der Einsprechöffnung (70 x 40 mm oder größer) mit den Befestigungslaschen oder den Bohrungen montieren. Bei zentraler Befestigung können die Laschen abgebrochen werden, um Platz zu sparen.

Elektret-Mikrofon wenn nötig wie in Bild 6 dargestellt an die Front drücken. Bei beengten Platzverhältnissen und zentraler Befestigung können die Laschen entfernt werden.

## Hinweise

- **Mikrofon und Lautsprecher müssen bündig an der Sprechjalousie anliegen**, damit keine Rückkopplungen entstehen.
- Der TLE darf nicht auf den Gehäuseboden gelegt werden und ist bauseits gegen evtl. eindringendes Wasser zu schützen.

## Montage mit Jalousie ZJ 051-01

- 3** Durchbruch in der Frontplatte, B x H 71 x 50 mm
- 4** Jalousie einsetzen und befestigen.
- 5** Am TLE 061-... die beiden Befestigungsschrauben 2,9 x 22 mm durch die Schrauben 2,9 x 16 mm ersetzen, die der Jalousie beiliegen. TLE 061-... an der Jalousie festschrauben.
- 6** Elektret-Mikrofon dicht an die Frontplatte drücken.
- 7** Außenschaltplan

## Installation

Installation und Inbetriebnahme sind im Systemhandbuch beschreiben.

Die aktuelle Ausgabe finden Sie im Downloadbereich unter [www.siedle.com](http://www.siedle.com).

## Inbetriebnahme

### 8 Lautstärkeregelung

Mit dem Potentiometer kann die Lautstärke zur Tür verändert werden. Bei akustischer Rückkopplung muss die Lautstärke vom Türlautsprecher zurückgenommen werden.

## Technische Daten

Schutzart: abhängig von den Einbaubedingungen  
Abmessungen (mm) B x H x T:  
124 x 60 x 31  
Abmessungen Gehäuse (mm)  
B x H x T: 100 x 60 x 31

## Application

Custom-fit door loudspeaker 1+n technology for installation in on-site intercom compartments, door constructions, letterboxes, etc.

Performance features:

- Loudspeaker, voice volume can be adjusted
  - Durable electret microphone
  - Potential-free work contacts for light and door release, can be controlled without additional wiring via existing side circuit
  - An SFC 602-... switching/remote controller and/or CTÖ 602-... controller door release can be connected
  - Universal fastening options, when used with the ZJ 051-... grille, it can be screwed onto this directly
- At least one diode accessory ZD 061-10 is always required per TLE 061-...

An accessory diode ZD 061-10 is required for each started group of 10 call buttons.

## Electrical voltage



Mounting, installation and servicing work on electrical devices may only be performed by a suitably qualified electrician.

## Scope of supply

- Custom-fit door loudspeaker TLE 061-...
- This product information

## Terminal assignment

+, -	Supply voltage 24 V DC
1	Reference terminal for 1+n
Tö, c	Relay contact door release switched against potential c
TLn	Synchronisation for several door stations
Vc	Camera actuation

D+, D-	CTÖ 602-.../SFC 602-.../ETC 602-.../GC 612-... control
6	Call voltage for the call buttons
Li, c	Relay contact light switched against potential c
11	Call current recognition for call buttons

## Mounting

### 1 Dimensions

**2 Mounting in letterbox systems with intercom compartment.**  
*The front panel must be detachable or alternatively access afforded from behind. Mount the bus door loudspeaker behind the intercom opening (70 x 40 mm or larger) using the fastening tabs or holes. If fastened centrally, the tabs can be broken off to save space.*

Press the electret microphone if required against the front as indicated in Fig. 6. In case of restricted space conditions and central fixture, the tabs can be removed.

## Remarks

- The microphone and loudspeaker have to lie flush with the intercom louvre to prevent feedback.
- The TLE must not be laid on the housing floor and must be protected by the user where necessary against the ingress of water.

## Mounting with louvre ZJ 051-01

**3 Breakthrough in the front panel,**  
*W x H 71 x 50 mm*

**4 Insert the louvre and fasten.**

**5 At the TLE 061-... replace the two fastening screws 2.9 x 22 mm by screws 2.9 x 16 mm. These are enclosed with the louvre. Fasten the TLE 061-... to the louvre.**

**6 Press the Electret microphone tight up against the front panel.**

**7 Wiring diagram**

## Installation

Installation and commissioning are described in the system manual. The latest issue can be found in the download area at [www.siedle.com](http://www.siedle.com).

## Commissioning

### 8 Volume control

*Using the potentiometer, it is possible to change the volume to the door. If acoustic feedback occurs, the volume of the door loudspeaker must be turned down.*

## Specifications

Protection system: Dependent on the mounting conditions  
 Dimensions (mm) W x H x D:  
 124 x 60 x 31  
 Dimensions housing (mm)  
 W x H x D: 100 x 60 x 31

## Application

Haut-parleur de porte encastrable en technique 1+n pour montage dans des modules de communication, des constructions de portes, des boîtes aux lettres, etc. fournis par le client.

Caractéristiques fonctionnelles :

- Haut-parleur, volume de la voix réglable
- Microphone electret d'une grande durée de vie
- Contacts de travail sans potentiel pour lumière et gâche, sans câblage supplémentaire activable via ligne de base existante
- Possibilité de raccordement d'un contrôleur de commutation/télécommande SFC 602-... et/ou d'un contrôleur de gâche CTÖ 602-....
- Possibilités de fixation universelles ; en cas d'utilisation de la grille ZJ 051-..., se visse directement sur celle-ci

Il faut toujours au moins un accessoire diodes ZD 061-10 par TLE 061-....

Par groupe de 10 touches d'appel commencé, il faut un accessoire diodes ZD 061-10.

## Tension électrique



L'installation, le montage et l'entretien d'appareils électriques ne doivent être réalisés que par un spécialiste en électricité.

## Etendue de la fourniture

- Platine de rue encastrable TLE 061-...
- La présente information produit

## Implantation des bornes

+, -	Tension d'alimentation 24 V DC
1	Borne de référence pour 1+n
Tö, c	Contact de relais gâche commuté par rapport au potentiel c

Tln	Synchronisation avec plu- sieurs platines de rue
Vc	Commande de la caméra
D+, D-	Contrôleur CTÖ 602-.../ SFC 602-.../ETC 602-.../ GC 612-...
6	Tension d'appel pour les touches d'appel
Li, c	Contact de relais lumière commuté par rapport au potentiel c
11	Détection du courant d'appel pour les touches d'appel

## Montage

### 1 Dimension

**2 Montage dans des installations de boîtes aux lettres avec compartiment interphonique.**

*La façade doit pouvoir être déposée, ou bien il doit pouvoir être possible d'y accéder par l'arrière. Monter la platine de rue encastrable derrière l'orifice interphonique (70 x 40 mm ou plus grand), à l'aide des pattes de fixation ou des perçages. En cas de fixation centrale, il est possible de rompre les pattes, afin de gagner de la place.*

Si nécessaire, pressez le microphone Electret contre la paroi frontale comme représenté sur la figure 6. En cas de manque de place ou de fixation centrale, vous pouvez enlever les attaches.

## Remarques

- Le microphone et le haut-parleur doivent affleurer sur la grille interphonique, afin qu'il n'y ait pas de rétroactions.
- Le TLE ne doit pas être posé sur le fond du boîtier et il doit être protégé par le client contre toute pénétration éventuelle d'eau.

## Montage avec grille ZJ 051-01

**3 Percée dans la façade, L x H  
71 x 50 mm**

**4 Mettre la grille en place et la fixer.**

**5 Sur la TLE 061-..., remplacer les deux vis de fixation 2,9 x 22 mm par**

*les vis 2,9 x 16 mm qui sont jointes à la grille. Visser la TLE 061-... sur la grille.*

**6 Faire parfaitement plaquer le microphone Electret contre la façade.**

**7 Schéma de branchement**

## Installation

L'installation et la mise en service sont décrites dans le manuel système. L'édition actuelle se trouve dans la zone de téléchargement sous [www.siedle.com](http://www.siedle.com).

## Mise en service

### 8 Réglage du volume

*Le potentiomètre permet de modifier le volume allant à la porte. En cas de rétroaction acoustique, il faut diminuer le volume de la platine de rue.*

## Caractéristiques techniques

Indice de protection : en fonction des conditions de montage

Dimensions (mm) l x H x P :

124 x 60 x 31

Dimensions boîtier (mm) l x H x P :

100 x 60 x 31

## Impiego

Porter da incasso nel sistema 1+n da installare in scomparti citofonici, impianti citofonici, cassette per le lettere, ecc., predisposti a cura del cliente.

Prestazioni:

- Altoparlante, volume regolabile
- Microfono ad elettret di lunga durata
- Contatti di lavoro a potenziale zero per luce e apriporta, attivabili senza cablaggio supplementare tramite montante già presente

• Possibile collegamento di un controller di commutazione/comando a distanza SFC 602-... e/o di un controller apriporta CTÒ 602-...

• Possibilità di fissaggio universali; se si utilizza la griglia ZJ 051-... può essere avvitato direttamente su di essa

Per ogni TLE 061-... è sempre necessario almeno un accessorio diodi ZD 061-10.

È necessario un accessorio diodi ZD 061-10 ogni 10 tasti di chiamata.

## Tensione elettrica



Gli interventi di installazione, montaggio e assistenza agli apparecchi elettrici devono essere eseguiti esclusivamente da elettricisti specializzati.

## Kit di fornitura

- Porter da incasso TLE 061-...
- Il presente opuscolo informativo sul prodotto

## Assegnazione dei morsetti

+ , -	Tensione di alimentazione 24 V DC
1	Morsetto di riferimento per 1+n
Tò, c	Contatto a relè apriporta attivato verso il potenziale c
Tln	Sincronizzazione in presenza di più posti esterni
Vc	Comando telecamera

D+, D-	Comando CTÒ 602-.../ SFC 602-.../ETC 602-.../ GC 612-...
6	Tensione di chiamata per i tasti di chiamata
Li, c	Contatto a relè luce attivato verso il potenziale c
11	Riconoscimento corrente di chiamata per i tasti di chiamata

## Montaggio

### 1 Dimensioni

**2 Montaggio in impianti con cassetta per le lettere dotati di scomparto citofonico.**

*Prelevare il frontalino oppure prevedere una via d'accesso dal retro. Montare il porter da incasso dietro l'apertura dello scomparto citofonico (70 x 40 mm o più grande) utilizzando le linguette di fissaggio oppure praticando appositi fori. In caso di fissaggio centrale è possibile staccare le linguette per risparmiare spazio.*

Se necessario spingere il microfono Elektret sul lato frontale, come illustrato in fig. 6. In presenza di spazi ristretti e con il montaggio centrale,

### Avvertenze

- Il microfono e l'altoparlante devono essere disposti a filo con la griglia fonica per evitare fenomeni di ritorno acustico.
- Il TLE non deve essere collocato sul fondo della scatola e deve essere protetto a cura del cliente contro l'eventuale infiltrazione d'acqua.

## Montaggio con griglia ZJ 051-01

**3 Apertura nel frontalino,**

*(larg. x alt.) 71 x 50 mm*

**4 Inserire e fissare la griglia.**

**5 Sul TLE 061-... sostituire le due viti di fissaggio 2,9 x 22 mm con le viti 2,9 x 16 mm fornite in dotazione con la griglia. Avvitare il TLE 061-... alla griglia.**

**6 Premere a tenuta il microfono ad elettret sul frontalino.**

**7 Schema elettrico esterno**

## Installazione

L'installazione e la messa in funzione sono descritte nel manuale del sistema. La versione aggiornata può essere scaricata dalla sezione Download nel sito [www.siedle.com](http://www.siedle.com).

## Messa in funzione

**8 Regolazione del volume**  
*Il potenziometro consente di modificare il volume nel posto esterno. In caso di ritorno acustico, occorre ridurre il volume dal porter.*

## Dati tecnici

Tipo di protezione: in funzione delle condizioni di montaggio

Dimensioni (mm) Larg. x Alt. x Prof.:  
124 x 60 x 31

Dimensioni scatola (mm)

Larg. x Alt. x Prof.: 100 x 60 x 31

## Toepassing

Inbouwdeurluidspreker 1+n techniek voor de inbouw in lokaal geplaatste spreekvakken, deurconstructies, brievenbussen etc.

Prestatiekenmerken:

- Luidspreker, spraakvolume instelbaar
- Duurzame elektret-microfoon
- Potentiaalvrije werkcontacten voor licht en deur opener, zonder additionele bekabeling via beschikbare stamleiding aanstuurbaar
- Aansluiting van een schakel-/afstandsbesturingcontroller SFC 602-... en/of controller-deuropener CTÖ 602-... mogelijk
- Universele bevestigingsmogelijkheden, bij gebruik van de jaloezie ZJ 051-... direct op deze vast te schroeven

Voor elke TLE 061-... is minstens 1 accessoire diodes ZD 061-10 nodig.

Per 10 oproep-toetsen is één accessoire diodes ZD 061-10 vereist.

## Elektrische spanning



Inbouw, montage en onderhoudswerkzaamheden aan elektrische apparaten mogen uitsluitend door een elektro-vakman worden uitgevoerd.

## Leveringsomvang

- Inbouwdeurluidspreker TLE 061-...
- Deze productinformatie

## Klemmenindeling

+, -	Verzorgingsspanning 24 V DC
------	--------------------------------

1	Bronklem voor 1+n
---	-------------------

Tö, c	Relaiscontact deuropener tegen potentiaal c geschakeld
-------	--

TLn	Synchronisatie bij meerdere deurstations
-----	--

Vc	Camera-aansturing
----	-------------------

D+, D-	Aansturing CTÖ 602-.../SFC 602-.../ETC 602-.../GC 612-...
--------	---

6	Oproepspanning voor de oproep-toetsen
---	---------------------------------------

Li, c	Relaiscontact licht tegen potentiaal c geschakeld
-------	---

11	Oproepstroomherkenning voor oproep-toetsen
----	--

## Montage

### 1 Afmetingen

### 2 Montage in brievenbusinstallaties met spreekvak.

Het frontpaneel dient afneembaar, zonder toegang vanaf de achterzijde mogelijk zijn. Inbouw-Deurluidspreker achter de spreekopening (70 x 40 mm of groter) met de bevestigingspinnen of de boringen monteren. Bij centrale bevestiging kunnen de pinnen worden afgebroken, om plaats te besparen.

Druk de elektretmicrofoon zonodig tegen de front aan op de wijze, zoals aangegeven in afbeelding 6. Als er te weinig plaats is en als het geheel centraal wordt bevestigd, dan kunnen de lippen worden verwijderd.

## Aanwijzingen

- Microfoon en luid-spreker moeten direct tegen de spreekjaloezie aanliggen, zodat geen terugkoppelingen ontstaan.
- De TLE mag niet op de bodem van de behuizing worden geplaatst en dient bij de montage tegen eventueel indringend water te worden beschermd.

## Montage met jaloezie ZJ 051-01

**3 Doorbraak in het frontpaneel, B x H 71 x 50 mm**

**4 Jaloezie plaatsen en bevestigen.**

**5 Op de TLE 061-... de beide bevestigingsschroeven 2,9 x 22 mm vervangen door de schroeven 2,9 x 16 mm, die bij de jaloezie zijn meegeleverd. TLE 061-... op de jaloezie vastschroeven.**

**6 Electret-microfoon dicht tegen het frontpaneel drukken.**

**7 Bedradingsschema**

## Installatie

Installatie en ingebruikname zijn in het systeemhandboek beschreven. De actuele uitgave vind u in het downloadbereik onder [www.siedle.com](http://www.siedle.com).

## Ingebruikname

### 8 Volumeregeling

Met de potmeter kan het volume bij de deur veranderd worden. Bij accoustische terugkoppeling dient het volume van de deurluidspreker te worden vermindert.

## Technische gegevens

Beschermingsklasse: afhankelijk van de inbouwbepalingen

Afmetingen (mm) B x H x D:

124 x 60 x 31

Afmeting behuizing (mm) B x H x D:

100 x 60 x 31



## Anvendelse

Indbygningsdørhøjtaler 1+n-teknik til indbygning i samtalekabinetter, dørkonstruktioner, postkasser etc. på installationsstedet.

Specifikationer:

- Højtaler, voice volume indstillelig
  - Elektret-mikrofon med lang levetid
  - Potentialfrie arbejdscontakter til lys og døråbner, kan trigges over eksisterende stamkabel uden ekstra fortrådning
  - Tilslutning af en koblings-/fjernstyrings-controller SFC 602-... og/eller døråbner-controller CTÖ 602-... mulig
  - Universelle monteringsmuligheder, kan ved brug af jalousi ZJ 051-... skrues direkte på dette
- Der skal for hver TLE 061-... altid anvendes mindst 1 diodekredsløb ZD 061-10.

Pr. påbegyndt 10 opkaldstryk kræves der et tilbehør-diodesæt ZD 061-10.

## Elektrisk spænding



Indbygning og montering af samt servicearbejde på elektrisk materiel må kun foretages af en aut. elinstallatør.

## Leveringsomfang

- Indbygningshøjtaler TLE 061-...
- Denne produktinformation

## Klemmekonfiguration

+, -	Forsyningsspænding 24 V DC
1	Referenceklemme for 1+n
Tö, c	Relækontakt døråbner koblet mod potentiale c
Tln	Synkronisering ved flere dørstationer
Vc	Kamerastyring
D+, D-	Aktivering CTÖ 602-.../ SFC 602-.../ETC 602-.../ GC 612-...

6	Opkaldsspænding for opkaldstrykkene
Li, c	Relækontakt lys koblet mod potentiale c
11	Identifikation af opkalds- strøm for opkaldstryk

## Montage

### 1 Mål

**2** Montage i postkaseanlæg foerberedt for højtaler.

Frontpladen skal være aftagelig, eller der skal være adgang fra bagsiden. Indbygningsdørhøjtaleren monteres bag forpladens højtalergri (70 x 40 mm eller større) ved hjælp af montagepladerne eller montagehuller. Ved central fastgørelse kan laskerne brydes af for at spare plads. Elektret-mikrofonen (hvis påkrævet) presses - som vist på fig. 6 - mod fronten. Hvis der kun er begrænset plads til rådighed og enheden er monteret i centerhullerne, kan monteringsfligene fjernes.

## Bemærk

- Mikrofon og højtaler skal fugte med forpladen, således at der ikke opstår tilbagekobling.
- TLE må ikke monteres direkte på kabinettet og skal beskyttes mod evt. indtrængende vand.

## Montage med jalousi ZJ 051-01

**3** Hul i frontpladen, b x h  
71 x 50 mm

**4** Jalousien isættes og fastgøres.

**5** På TLE 061-... udskiftes de to montageskruer 2,9 x 22 mm med skruerne 2,9 x 16 mm, som følger med jalousiet. TLE 061-... skrues fast på jalousien.

**6** Elektretmikrofonen trykkes helt ind mod frontpladen.

**7** Monteringsdiagram

## Installation

Installation og ibrugtagning er beskrevet i systemmanualen. Den aktuelle udgave findes i downloadsektionen på [www.siedle.com](http://www.siedle.com).

## Ibrugtagning

### 8 Lydstyrkeregulering

Lydstyrken til døren kan ændres med potentiometret. Ved akustisk tilbagekobling skal der skrues ned for lydstyrken fra dørhøjtaleren.

## Tekniske specifikationer

Kapslingsklasse: Afhængigt af indbygningsbetingelserne

Mål (mm) b x h x d: 124 x 60 x 31

Mål dåse (mm) b x h x d:

100 x 60 x 31

**Användning**

Infällbar dörrhögtalare 1+n-teknik för montering i redan befintliga högtalarutrymmen, dörrkonstruktioner, brevlådor osv.

Egenskaper:

- Högtalare, ljudstyrkan för talet kan ställas in
  - Elektret-mikrofon med lång brukstid
  - Potentialfria arbetskontakter för ljus och dörröppnare, kan styras via en redan befintlig stamledning utan extra ledningsdragning
  - Möjligt att ansluta en kopplings-/ fjärrstyrnings-controller SFC 602-... och/eller controller-dörröppnare CTÖ 602-...
  - Universella fixeringsmöjligheter, kan vid behov skruvas fast direkt på gallret ZJ 051-...
- För varje TLE 061-... behövs minst en tillbehörsdiod ZD 061-10.

För varje påbörjat block om 10 anropknappar krävs vardera 1 tillbehörsdioder ZD 061-10.

**Elektrisk spänning**

Installation, montering och servicearbeten på elektriska apparater får utföras endast av behörig eltekniker.

**Leveransomfång**

- Dörrhögtalare för inbyggnad TLE 061-...
- Denna produktinformation

**Klämtilldelning**

+, -	Försörjningsspänning 24 V DC
1	Referensklämma för 1+n
Tö, c	Reläkontakt dörröppnare kopplad mot potential c
TLn	Synkronisering vid flera dörrstationer
Vc	Kamerastyrning

D+, D-	Styrning CTÖ 602-.../ SFC 602-.../ETC 602-.../ GC 612-...
6	Signalspänning för anropsknapparna
Li, c	Reläkontakt ljus kopplad mot potential c
11	Signalströmsidentifiering för anropknappar

**Montage****1 Mätt**

**2 Montering i brevlådeanläggning med utrymme för högtalare.**  
*Frontplattan måste kunna ta av eller också måste den kunna komma åt bakifrån. Montera den inbyggbara dörrhögtalaren bakom öppningen för att tala (70 x 40 mm eller större) med hjälp av fästena eller hålen. Om monteringen sker i mitten, kan fästena brytas av för att spara plats. Tryck in elektret-mikrofonen om så behövs i fronten enligt bild 6. Om det är ont om plats och porthögtalaren monteras centralt kan man ta bort beslagen.*

**Hänvisningar**

- Mikrofonen och högtalare måste ligga plant mot gallret för att tala, så att det inte uppstår någon återkoppling.
- TLE får inte läggas på höljets botten och ska på installationsplatsen skyddas mot eventuellt inträngande vatten.

**Montering med gallret ZJ 051-01**

- 3 Genombrott i frontplattan, B x H 71 x 50 mm**
- 4 Sätt i gallret och sätt fast det.**
- 5 På TLE 061-..., ersätt de båda fixeringskruvarna 2,9 x 22 mm mot skruvarna 2,9 x 16 mm som följer med gallret. Skruva fast TLE 061-... på gallret.**
- 6 Tryck Elektret-mikrofonen tätt mot frontplattan.**
- 7 Externt kopplingsschema**

**Installation**

Installationen och idrifttagningen är beskrivna i systemhandboken. Den aktuella utgåvan finns i nedladdningszonen under [www.siedle.com](http://www.siedle.com).

**Idrifttagning****8 Reglering av ljudstyrkan**

*Ljudstyrkan för dörren kan ändras med potentiometern. Vid akustisk återkoppling måste dörrhögtalarens ljudstyrka minskas.*

**Tekniska data**

Skyddstyp: beroende på monteringsförhållandena  
Mått (mm) B x H x D: 124 x 60 x 31  
Mått hölje (mm) B x H x D:  
100 x 60 x 31



# Informationen für private Haushalte

## Entsorgung



Mit diesem Symbol auf Elektro- und Elektronikgeräten weisen wir darauf hin, dass das jeweilige Gerät am Ende seiner Lebensdauer durch seinen Besitzer einer vom unsortierten Siedlungsabfall getrennten Erfassung zuzuführen ist, also nicht in den Hausmüll gehört.

Besitzer von Altgeräten können diese unentgeltlich an Erfassungsstellen öffentlich-rechtlicher Entsorgungsträger (z. B. auf Wertstoff- bzw. Recyclinghöfen) abgeben.

Besitzer von Altgeräten können diese unter den Voraussetzungen des § 17 Absatz 1 und 2 ElektroG auch bei den dort genannten rücknahmepflichtigen Vertreibern unentgeltlich abgeben.

Vor der Abgabe an einer Erfassungsstelle sind Altbatterien und Altakkumulatoren, die nicht vom Altgerät umschlossen sind, sowie Lampen, die zerstörungsfrei aus dem Altgerät entnommen werden können, vom Altgerät zerstörungsfrei zu trennen und getrennt zu entsorgen.

Altgeräte enthalten häufig sensible personenbezogene Daten. Bitte beachten Sie in Ihrem eigenen Interesse, dass für die Löschung der Daten auf den zu entsorgenden Altgeräten jeder Endnutzer selbst verantwortlich ist.

# SSS SIEDLE

S. Siedle & Söhne  
Telefon- und Telegrafenerwerke OHG

Postfach 1155  
78113 Furtwangen  
Bregstraße 1  
78120 Furtwangen

Telefon +49 7723 63-0  
Telefax +49 7723 63-300  
[www.siedle.de](http://www.siedle.de)  
[info@siedle.de](mailto:info@siedle.de)

© 1996/02.23  
Printed in Germany  
Best. Nr. 200015738-01