

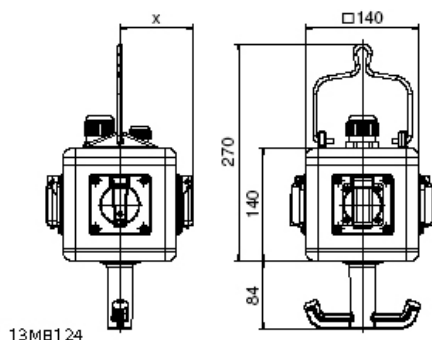
## Hängeverteiler - UNI - BLOCK abhängigbar



Artikelbeschreibung	
BALS-Art.-Nr	57092
EAN	4024941570923
Produktgruppe	UNI - BLOCK, abhängigbar
Gehäuse	schlagfestes Vollgummi-Gehäuse mit Aufhängebügel und Griffhaken
Bestückung	4 x Schutzkontaktsteckdose 16A 230V IP 54
Absicherung/Schutzmaßnahme	ohne
Leitungseinführung/Anschlussmöglichkeit	1 x M25 Kabelverschraubung (Dichtbereich: 11-17mm)
Zusätzliche Informationen	Anschlussfertig verdrahtet auf Klemmring.

Artikelbeschreibung	
Schutzart	IP44
Gerätefarbe	Gehäuseoberteil gelb ähnlich RAL 1021, Gehäuseunterteil schwarz ähnlich RAL 9017
Geräte-Höhe	140mm
Geräte-Breite	140mm
Geräte-Tiefe	140mm

Logistikdaten	
Einzelgewicht	2,09 kg / Stück
Verpackungsart	Karton
Inhaltsmenge	1 ST
EAN	4024941570923
Länge	258 mm
Breite	183 mm
Höhe	212 mm
Gewicht	2,242 kg
Volumen	8.750 ccm



Depth X			
Component	Angle	IP44/IP54	IP67
1 6A 3pol.	straight	118	122
1 6A 4pol.	straight	119	124
1 6A 5pol.	straight	122	124
32A 3/4pol.	straight	128	132
32A 5pol.	straight	132	132
1 6A 5pol.	angled	126	125
Domestic socket	straight	90	115
Operating window		90	

