

## DALI-SYS - Multisensoren/ Taster (Steuergeräte)

## PICO-DALI-SYS



weiß , Art.-Nr.: 93909

### Produktinformationen

- Mini DALI-Multisensor mit nur 11 mm Einbautiefe für den Einbau in Leuchten
- Versorgungsspannung über DALI-Bus
- Nahtlose Integration in das skalierbare B.E.G. LUXOMAT® net DALI-SYS
- Master-Slave-Betrieb zur Erweiterung des Erfassungsbereiches
- Halbautomatik-, Vollautomatik- oder Dämmerungsschalterbetrieb
- Umgebungslichtabhängige Regelung oder Schaltausgang
- Guided Light, Soft-Start PLUS, Orientierungslicht PLUS
- Werksprogramm für einfache Installationsprüfung
- Voller Funktionsumfang ist nur mit Zubehör aus B.E.G. LUXOMAT® net DALI-SYS-Produktsortiment aktivierbar
- **Einsatzbeispiele:**  
Eingangsbereiche, kleine Büros, Konferenzräume, Treppenhäuser, Toiletten, Abstell-/Technikräume, Großraumbüros

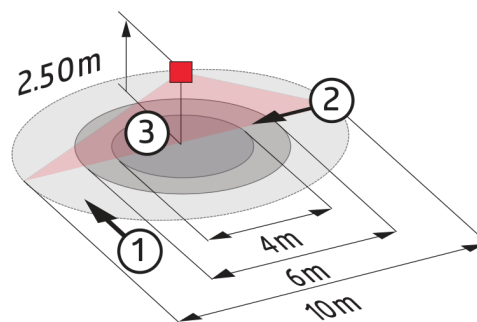
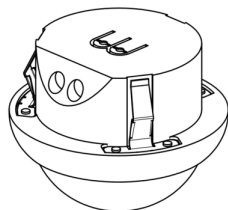
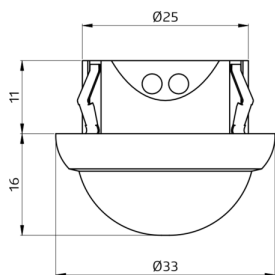
### Technische Daten

<b>Spannung:</b>	vom DALI-Bus, max. 22,5 V DC
<b>Abmessungen:</b>	Ø 33 x 27 mm
<b>Parametrierung:</b>	B.E.G. DALI-SYS ROUTER / B.E.G. DALI-SYS PC-Tools
<b>Stromaufnahme:</b>	2 mA
<b>Erfassungsbereich:</b>	horizontal 360° (Deckenmontage)
<b>Reichweite:</b>	max. Ø 10 m quer max. Ø 6 m frontal

	max. Ø 4 m sitzende Tätigkeit
<b>Überwachte Fläche bei tangentialer Bewegung:</b>	78 m <sup>2</sup> / 2,5 m Montagehöhe
<b>Montagehöhe min./max./empfohlen:</b>	2 m / 5 m / 2,5 m
<b>Schutzart/-klasse:</b>	IP20 / Klasse II
<b>Stoßfestigkeitsgrad:</b>	IK04
<b>Umgebungstemperatur:</b>	-25 °C bis +55 °C
<b>Gehäuse:</b>	Polycarbonat, UV-beständig
<b>Nachlaufzeit:</b>	1 s - 120 min
<b>Orientierungslicht:</b>	5 - 100 % / 1 min - 120 min / ∞
<b>Helligkeitssollwert:</b>	5 - 2500 Lux

## Bestelldaten

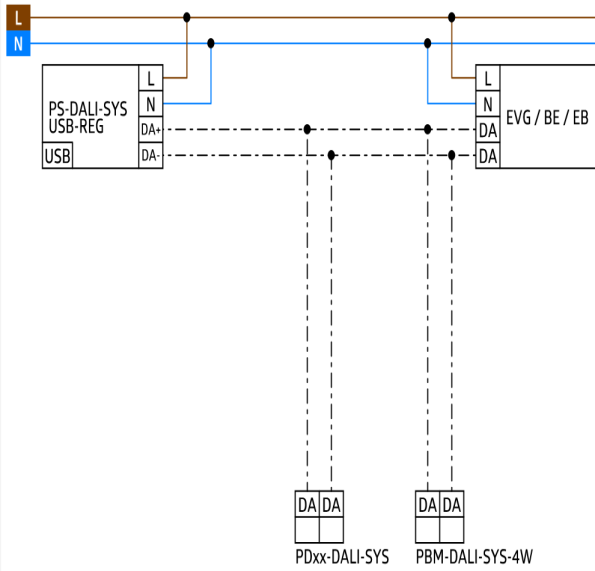
Bezeichnung	Farbe	Artikel-Nummer
PICO-DALI-SYS-DE	weiß	93909



## Bemaßung 93909

## Reichweitendiagramm

- 1: Quer zum Melder gehen
- 2: Frontal auf den Melder zugehen
- 3: Sitzende Tätigkeit



Schaltbild

© 2023 B.E.G. Brück Electronic GmbH