

## DALI-LINK - Multisensoren / Taster (Steuergeräte)

## PICO-DALI-LINK



weiß, ähnlich RAL9010 ,  
Art.-Nr.: 93908

## Produktinformationen

- Mini DALI-Multisensor mit nur 11 mm Einbautiefe für den Einbau in Leuchten
- Versorgungsspannung über DALI-Bus
- Nahtlose Integration in das B.E.G. DALI Lichtsteuerungssystem LUXOMAT®net DALI-LINK als modulares Multimaster-Konzept
- Master-Slave-Betrieb zur Erweiterung des Erfassungsbereiches
- Mischlichtmessung mittels innenliegendem Lichtsensor
- Halbautomatik-, Vollautomatik- oder Dämmerungsschalterbetrieb
- Umgebungslichtabhängige Regelung oder Schaltausgang
- Guided Light, Soft-Start PLUS, Orientierungslicht PLUS
- Werksprogramm für einfache Installationsprüfung
- Voller Funktionsumfang ist nur mit Zubehör aus B.E.G. LUXOMAT®net DALI-LINK Produktsortiment aktivierbar
- Erfassungsbereich kann durch Abdecklamellen eingeschränkt werden
- **Einsatzbeispiele:**  
Treppenhäuser, Toiletten, Abstell-/Technikräume, kleine Büros, Großraumbüros, Konferenzräume

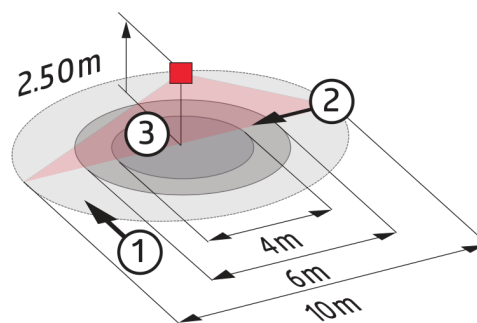
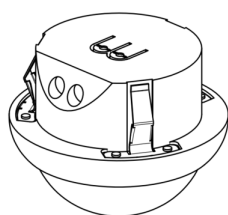
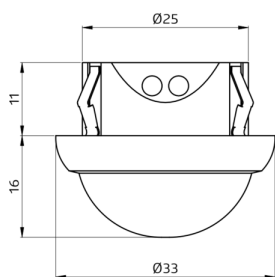
## Technische Daten

<b>Spannung:</b>	vom DALI-Bus, max. 22,5 V DC
<b>Abmessungen:</b>	Ø 33 x 27 mm
<b>Parametrierung:</b>	PBM-DALI-LINK-4W-BLE + Smartphone mit DALI-LINK App (iOS / Android)

<b>Stromaufnahme:</b>	2 mA
<b>Erfassungsbereich:</b>	horizontal 360° (Deckenmontage)
<b>Reichweite:</b>	max. Ø 10 m quer max. Ø 6 m frontal max. Ø 4 m sitzende Tätigkeit
<b>Überwachte Fläche bei tangentialer Bewegung:</b>	78 m <sup>2</sup> / 2,5 m Montagehöhe
<b>Montagehöhe min./max./empfohlen:</b>	2 m / 5 m / 2,5 m
<b>Schutzart/-klasse:</b>	IP20 / Klasse II
<b>Stoßfestigkeitsgrad:</b>	IK04
<b>Umgebungstemperatur:</b>	-25 °C bis +55 °C
<b>Gehäuse:</b>	Polycarbonat, UV-beständig
<b>Helligkeitssollwert:</b>	10 - 2500 Lux

## Bestelldaten

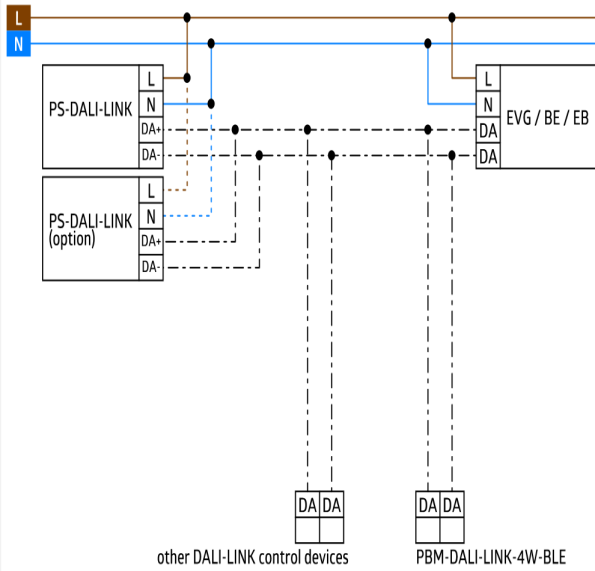
Bezeichnung	Farbe	Artikel-Nummer
PICO-DALI-LINK-DE	weiß, ähnlich RAL9010	93908



## Bemaßung 93908

## Reichweitendiagramm

- 1: Quer zum Melder gehen
- 2: Frontal auf den Melder zugehen
- 3: Sitzende Tätigkeit



Schaltbild