

BMS DALI-2 - BMS Gen1 Sensoren

PD2N-BMS DALI-2



weiß, ähnlich RAL9010 ,
Art.-Nr.: 93544

weiß, ähnlich RAL9010 ,
Art.-Nr.: 93543

Produktinformationen

- DALI-2 Multisensor (Input Device)
- DALI-2 zertifiziertes Produkt
- Versorgungsspannung über DALI-Bus
- Separate und leistungsstarke Lokalisierungs-LED für eine schnelle und sichere Inbetriebnahme
- DALI Multimaster Technologie gemäß IEC 62386 Teil 103
- Instanz 0 stellt Informationen bezüglich Raumebelegung und Bewegungserkennung gemäß IEC 62386 Teil 303 am DALI-Bus bereit
- Instanz 1 stellt LUX Werte gemäß IEC 62386 Teil 304 am DALI-Bus bereit
- Parametrierung ist über einen erforderlichen Multimaster-Applikations-Controller eines beliebigen Herstellers möglich. Dieser Controller muss IEC 62386 Teile 101/103/303/304 unterstützen.
- Mischlichtmessung mittels innen- und außenliegendem Lichtsensor
- Erfassungsbereich kann durch Abdecklamellen eingeschränkt werden
- Individuelle Empfindlichkeitsanpassung des PIR-Sensors
- Status-LEDs aktivierbar/deaktivierbar
- **Einsatzbeispiele:**
Treppenhäuser, kleine Büros, Großraumbüros, Konferenzräume, Klassenräume/Seminarräume

Technische Daten

Spannung: vom DALI-Bus, max. 22,5 V DC

Abmessungen: UP= Ø 106 x 42 mm
DE= Ø 83 x 55 mm

Parametrierung:	über DALI-Bus per Applikation, welche DALI-Multisensoren nach IEC62386 Teile 101,103,303 und 304 unterstützt
Stromaufnahme:	7 mA
Erfassungsbereich:	horizontal 360° (Deckenmontage)
Reichweite:	max. Ø 10 m quer max. Ø 6 m frontal max. Ø 4 m sitzende Tätigkeit
Überwachte Fläche bei tangentialer Bewegung:	78 m ² / 2,5 m Montagehöhe
Montagehöhe min./max./empfohlen:	2 m / 5 m / 2,5 m
Schutzart/-klasse:	UP= IP20 / Klasse II DE= IP20 / Klasse II
Stoßfestigkeitsgrad:	IK05
Lichtmessung:	0 - 4095 Lux, Mischlichtmessung
Umgebungstemperatur:	-25 °C bis +55 °C
Gehäuse:	Polycarbonat, UV-beständig

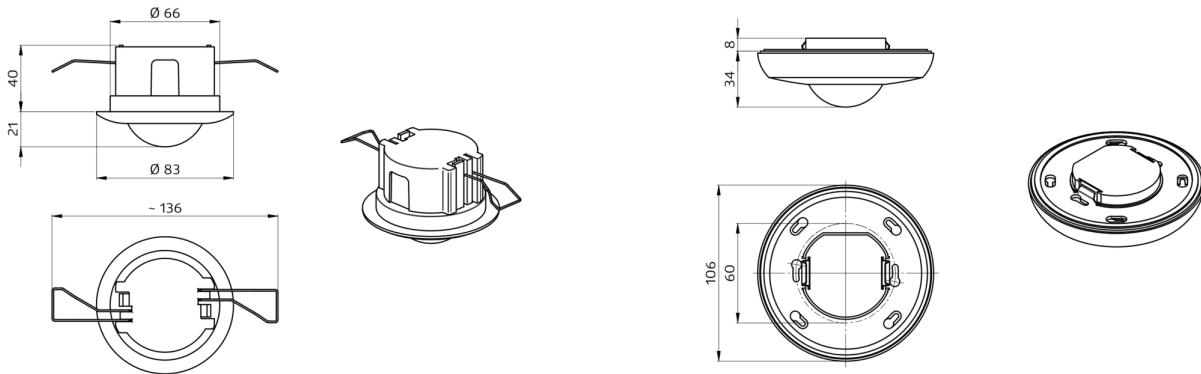
Bestelldaten

Bezeichnung	Farbe	Artikel-Nummer
PD2N-BMS-UP DALI-2	weiß, ähnlich RAL9010	93544
PD2N-BMS-DE DALI-2	weiß, ähnlich RAL9010	93543

Zubehör

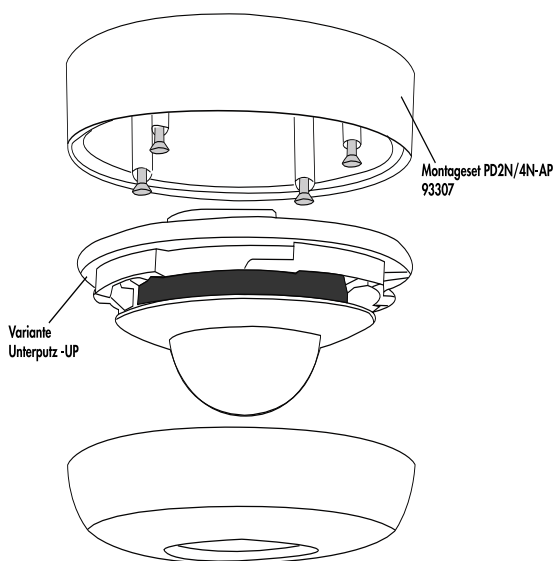
Bezeichnung	Farbe	Artikel-Nummer
AP Montageset IP54 PD2N- / PD4N-UP	schwarz matt, ähnlich RAL9005	93753
AP Montageset IP54 PD2N- / PD4N-UP	verkehrsweiß matt, ähnlich RAL9016	93752
AP Montageset IP54 PD2N- / PD4N-UP	anthrazit matt, ähnlich RAL7016	93751
AP Montageset IP54 PD2N- / PD4N-UP	weiß	93307
Abdeckring PD2N UP	schwarz matt, ähnlich RAL9005	93763
Abdeckring PD2N UP	verkehrsweiß matt, ähnlich RAL9016	93762
Abdeckring PD2N UP	anthrazit matt, ähnlich RAL7016	93761

Bezeichnung	Farbe	Artikel-Nummer
Ballschutzkorb BSK (Ø weiß 200 x 90 mm)		92199

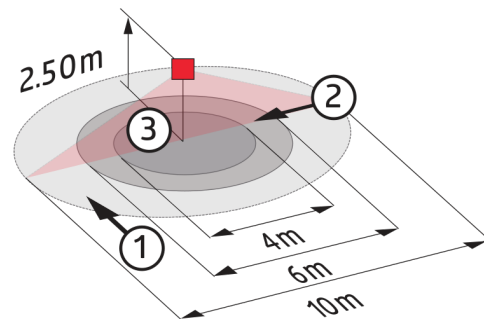


Bemaßung 93543

Bemaßung 93544

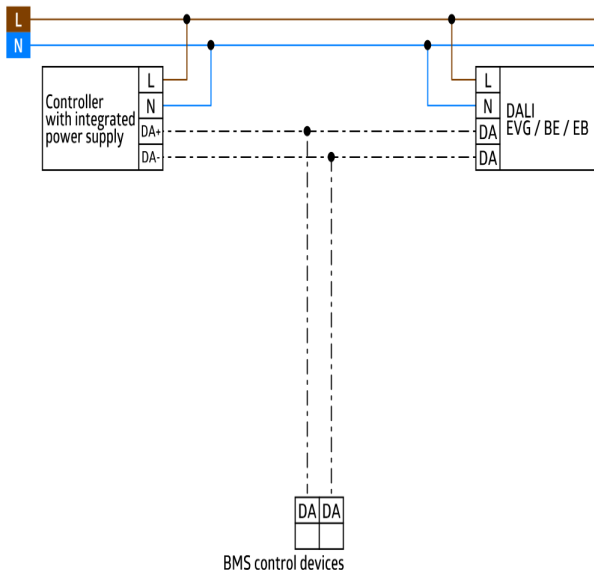


Aufputzvariante (AP)



Reichweitendiagramm

- 1: Quer zum Melder gehen
- 2: Frontal auf den Melder zugehen
- 3: Sitzende Tätigkeit



Schaltbild