

BMS DALI-2 - BMS Gen1 Sensoren

PD11-BMS-FLAT DALI-2



weiß matt, ähnlich
RAL9010 , Art.-Nr.: 93542

Produktinformationen

- Besonders flacher DALI-2 Multisensor (Input Device) mit nur 0,85 mm sichtbarer Aufbauhöhe
- DALI-2 zertifiziertes Produkt
- Versorgungsspannung über DALI-Bus
- DALI Multimaster Technologie gemäß IEC 62386 Teil 103
- Instanz 0 stellt Informationen bezüglich Raumebelegung und Bewegungserkennung gemäß IEC 62386 Teil 303 am DALI-Bus bereit
- Instanz 1 stellt LUX Werte gemäß IEC 62386 Teil 304 am DALI-Bus bereit
- Parametrierung ist über einen erforderlichen Multimaster-Applikations-Controller eines beliebigen Herstellers möglich. Dieser Controller muss IEC 62386 Teile 101/103/303/304 unterstützen.
- Federklemmen für den einfachen und schnellen Einbau in abgehängte Decken
- Inklusive Abdecklamellen und Klemmring für den Einbau in Leuchten
- Mit Zubehör für Unterputzmontage in Decken- und Sichtbeton.
- Individuelle Empfindlichkeitsanpassung des PIR-Sensors
- Status-LEDs aktivierbar/deaktivierbar
- **Einsatzbeispiele:**
Tiefgaragen, Eingangsbereiche, Flure/Korridore, Treppenhäuser, kleine Büros, Großraumbüros, Konferenzräume

Technische Daten

Spannung: vom DALI-Bus, max. 22,5 V DC
Abmessungen: Ø 52 x 48 mm

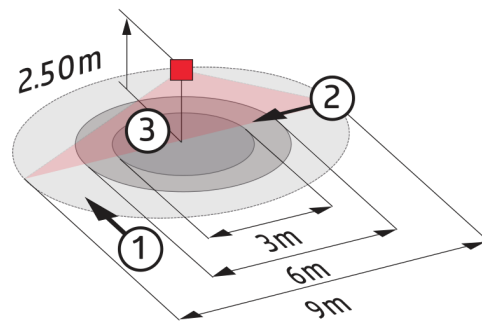
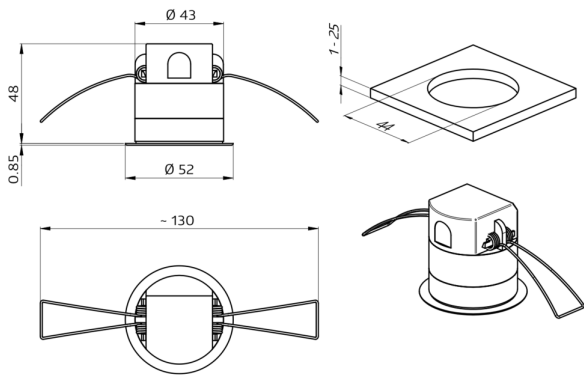
Parametrierung:	über DALI-Bus per Applikation, welche DALI-Multisensoren nach IEC62386 Teile 101,103,303 und 304 unterstützt
Stromaufnahme:	7 mA
Erfassungsbereich:	horizontal 360° (Deckenmontage)
Reichweite:	max. Ø 9 m quer max. Ø 6 m frontal max. Ø 3 m sitzende Tätigkeit
Überwachte Fläche bei tangentialer Bewegung:	63 m ² / 2,5 m Montagehöhe
Montagehöhe min./max./empfohlen:	2 m / 5 m / 2,5 m
Schutzart/-klasse:	IP20 / Klasse II
Stoßfestigkeitsgrad:	IK02
Lichtmessung:	0 - 4095 Lux, Mischlichtmessung
Umgebungstemperatur:	-25 °C bis +50 °C
Gehäuse:	Polycarbonat, UV-beständig

Bestelldaten

Bezeichnung	Farbe	Artikel-Nummer
PD11-BMS-FLAT-DE DALI-2	weiß matt, ähnlich RAL9010	93542

Zubehör

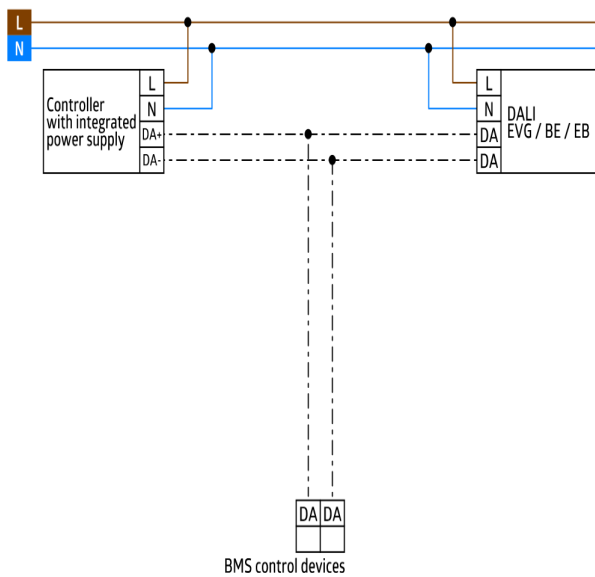
Bezeichnung	Farbe	Artikel-Nummer
UP-Adapter Set / PD11	weiß	92833
Abdeckring PD11 (52 mm)	schwarz glänzend, ähnlich RAL9011	92537
Abdeckring PD11	weiß matt, ähnlich RAL9010	92692
Clip-Designrahmen eckig PD11-DE	weiß matt, ähnlich RAL9010	92994



Bemaßung 93542

Reichweitendiagramm

- 1: Quer zum Melder gehen
- 2: Frontal auf den Melder zugehen
- 3: Sitzende Tätigkeit



Schaltbild