

## BMS DALI-2 - BMS Gen1 Sensoren

### LC-Mini 120-BMS DALI-2



weiß matt, ähnlich  
RAL9010 , Art.-Nr.: 93541

#### Produktinformationen

- DALI-2 Multisensor (Input Device) mit einem Erfassungsbereich von 120°
- DALI-2 zertifiziertes Produkt
- Versorgungsspannung über DALI-Bus
- Beweglicher Kugelkopf
- Erfassungsbereich kann durch Abdecklamellen eingeschränkt werden
- DALI Multimaster Technologie gemäß IEC 62386 Teil 103
- Instanz 0 stellt Informationen bezüglich Raumbelugung und Bewegungserkennung gemäß IEC 62386 Teil 303 am DALI-Bus bereit
- Instanz 1 stellt LUX Werte gemäß IEC 62386 Teil 304 am DALI-Bus bereit
- Parametrierung ist über einen erforderlichen Multimaster-Applikations-Controller eines beliebigen Herstellers möglich. Dieser Controller muss IEC 62386 Teile 101/103/303/304 unterstützen.
- Individuelle Empfindlichkeitsanpassung des PIR-Sensors
- Status-LEDs aktivierbar/deaktivierbar

#### Technische Daten

<b>Spannung:</b>	vom DALI-Bus, max. 22,5 V DC
<b>Abmessungen:</b>	80 x 70 x 55 mm
<b>Parametrierung:</b>	über DALI-Bus per Applikation, welche DALI-Multisensoren nach IEC62386 Teile 101,103,303 und 304 unterstützt
<b>Stromaufnahme:</b>	7 mA

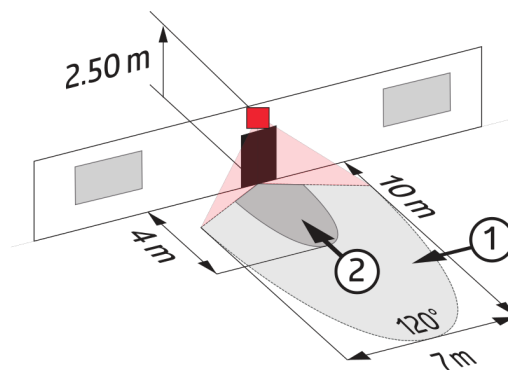
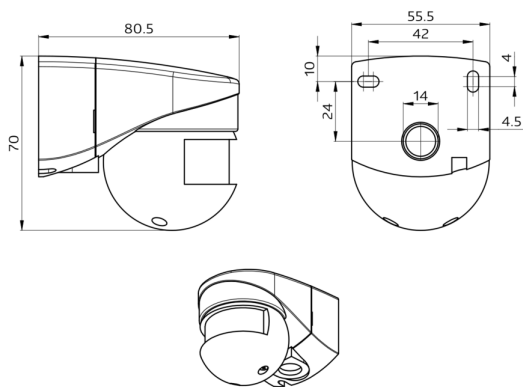
<b>Typische Leistungsaufnahme:</b>	ca. 0,5 W
<b>Erfassungsbereich:</b>	horizontal 120° (Wandmontage)
<b>Reichweite:</b>	max. 10 m quer max. 4 m frontal
<b>Überwachte Fläche bei tangentialer Bewegung:</b>	100 m <sup>2</sup> / 2,5 m Montagehöhe
<b>Montagehöhe min./max./empfohlen:</b>	2 m / 3 m / 2,5 m
<b>Schutzart/-klasse:</b>	IP44 / Klasse II
<b>Lichtmessung:</b>	0 - 4095 Lux, Mischlichtmessung
<b>Umgebungstemperatur:</b>	-25 °C bis +50 °C
<b>Gehäuse:</b>	Polycarbonat, UV-beständig

## Bestelldaten

Bezeichnung	Farbe	Artikel-Nummer
LC-Mini 120-BMS DALI-2	weiß matt, ähnlich RAL9010	93541

## Zubehör

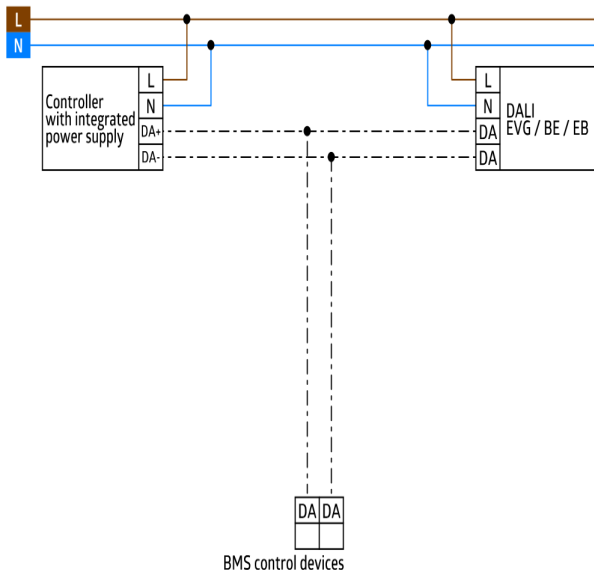
Bezeichnung	Farbe	Artikel-Nummer
Ballschutzkorb BSK (Ø weiß 164 x 143 mm)		92467



Bemaßung 93541

Reichweitendiagramm

- 1: Quer zum Melder gehen
- 2: Frontal auf den Melder zugehen



Schaltbild