

## KNX - KNX Gen7 Deluxe Präsenzmelder PD4N-KNXs-DX



weiß matt, ähnlich      weiß matt, ähnlich  
RAL9010 , Art.-Nr.: 93517    RAL9010 , Art.-Nr.: 93516

### Produktinformationen

- KNX-Präsenzmelder mit integriertem KNX-BUS-Ankoppler
- KNX Secure fähig
- HCL/RGB Steuerung
- Parametrierung ab ETS 5 zur Integration in KNX-Systeme
- Individuelle Empfindlichkeitsanpassung pro PIR-Sensor
- Deaktivierung einzelner PIR-Sensoren
- Richtungserkennung
- Mischlichtmessung mittels innen-, außenliegendem und externen (optional) Lichtsensoren
- Intelligenter Halbautomatikbetrieb, präsenzunabhängiger Regelbetrieb (Dämmerungsmelder), Vollautomatikbetrieb
- 1 x Licht (regel- oder schaltbar), 1x Slave-Ausgang, 3x HKL-Ausgänge (unabhängig)
- Regeln von bis zu drei Lichtgruppen mittels Offset (externe Beeinflussung möglich)
- Kurzpräsenz, Selbstanpassung der Nachlaufzeit, Korridorfunktion
- Verschiedene Sperrfunktionen
- Softstart
- Zwei Logikmodule
- Aufruf von Lichtszenen
- Abschaltbare Zustandsanzeigen
- Temperatur- und Geräuschsensor
- Die Produktdatenbank zum Importieren in die ETS-Datenbank kann von der B.E.G.-Homepage heruntergeladen werden.
- Master-Slave-Betrieb zur Erweiterung des Erfassungsbereiches
- Umfangreiche Optimierungsmöglichkeiten für die Lichtmessung

- Ausgabe des gemessenen Lichtwertes auf den Bus
- Anpassung der Dimmkurve
- Bidirektional fernbedienbar mit dem IR-Adapter und der B.E.G.-Smartphone-App
- PIN-Code
- IR-fernbedienbar mittels optionaler IR-Fernbedienung
- Freiprogrammierbare 5-Tasten-Fernbedienung (Zubehör)
- Programmiermodus (physikalische Adresse) mittels IR bedienbar
- HKL-Modus (0= Automatik, 1=Komfort, 2=Standby, 3=Economy, 4=Frost/Hitzeschutz)
- Manuelle Beeinflussung über externe KNX-Taster möglich
- Überwachen der Funktion (Heartbeat, zyklisches Senden)
- Anwesenheitssimulation
- Zwangsabschaltung
- Intelligente Zentral-Aus-Funktion
- Abschaltvorwarnung
- Einbrennfunktion für Leuchtstofflampen (von 1 h bis 100 h wählbar)
- Frei definierbares Verhalten bei Busspannungswiederkehr
- Variable Sicherheitspause nach einem Abschalten der Leuchten
- **Einsatzbeispiele:**  
Überwachung großer Flächen wie Tiefgaragen, Turnhallen, Lagerhallen, Laderampen, Säle

---

## Technische Daten

<b>Spannung:</b>	über KNX-BUS
<b>Abmessungen:</b>	UP= Ø 106 x 55 mm DE= Ø 106 x 68 mm
<b>Stromaufnahme:</b>	12 mA
<b>Erfassungsbereich:</b>	horizontal 360° (Deckenmontage)
<b>Reichweite:</b>	max. Ø 24 m quer max. Ø 8 m frontal max. Ø 6,4 m sitzende Tätigkeit
<b>Überwachte Fläche bei tangentialer Bewegung:</b>	450 m <sup>2</sup> / 2,5 m Montagehöhe
<b>Montagehöhe min./max./empfohlen:</b>	2 m / 10 m / 2,5 m
<b>Schutzart/-klasse:</b>	UP= IP20 / Klasse III DE= IP20 / Klasse III
<b>Stoßfestigkeitsgrad:</b>	IK04
<b>Temperaturmeßbereich:</b>	-5 °C bis +45 °C
<b>Umgebungstemperatur:</b>	-25 °C bis +55 °C
<b>Gehäuse:</b>	Polycarbonat, UV-beständig
<b>Anzahl Lichtfühler:</b>	2
<b>Anzahl PIR Sensoren:</b>	4
<b>KNX TP 256:</b>	Ja

<b>Orientierungslicht:</b>	5 - 100 % / OFF / 1 min - 255 min
<b>Nachtlicht:</b>	5 - 100 %
<b>Helligkeitssollwert:</b>	5 - 2000 Lux

---

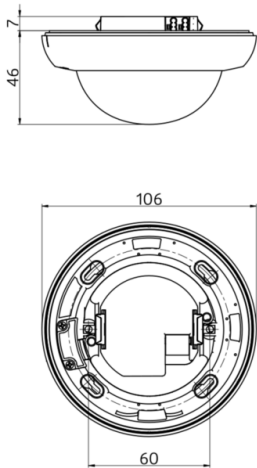
## Bestelldaten

<b>Bezeichnung</b>	<b>Farbe</b>	<b>Artikel-Nummer</b>
PD4N-KNXs-DX-UP	weiß matt, ähnlich RAL9010	93517
PD4N-KNXs-DX-DE	weiß matt, ähnlich RAL9010	93516

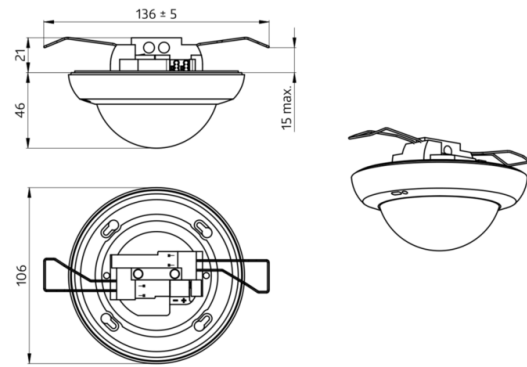
---

## Zubehör

<b>Bezeichnung</b>	<b>Farbe</b>	<b>Artikel-Nummer</b>
BLE-IR-Adapter	schwarz	93067
IR-PD-KNX	-	92123
IR-PD-KNX-Mini	-	93398
Korridorlinse PD4N Typ A	weiß, ähnlich RAL9010	93073
AP Montageset IP54 PD2N- / PD4N-UP	weiß	93307
Linse PD4N, Abdeckring	anthrazit matt, ähnlich RAL7016	93731
Linse PD4N, Abdeckring	schwarz matt, ähnlich RAL9005	93733
Linse PD4N, Abdeckring	verkehrsweiß matt, ähnlich RAL9016	93732
Korridorlinse PD4N Typ A, Abdeckring	verkehrsweiß matt, ähnlich RAL9016	93742
Korridorlinse PD4N Typ A, Abdeckring	anthrazit matt, ähnlich RAL7016	93741
Korridorlinse PD4N Typ A, Abdeckring	schwarz matt, ähnlich RAL9005	93743
AP Montageset IP54 PD2N- / PD4N-UP	schwarz matt, ähnlich RAL9005	93753
AP Montageset IP54 PD2N- / PD4N-UP	verkehrsweiß matt, ähnlich RAL9016	93752
AP Montageset IP54 PD2N- / PD4N-UP	anthrazit matt, ähnlich RAL7016	93751
Ballschutzkorb BSK (Ø 200 x 90 mm)	weiß	92199



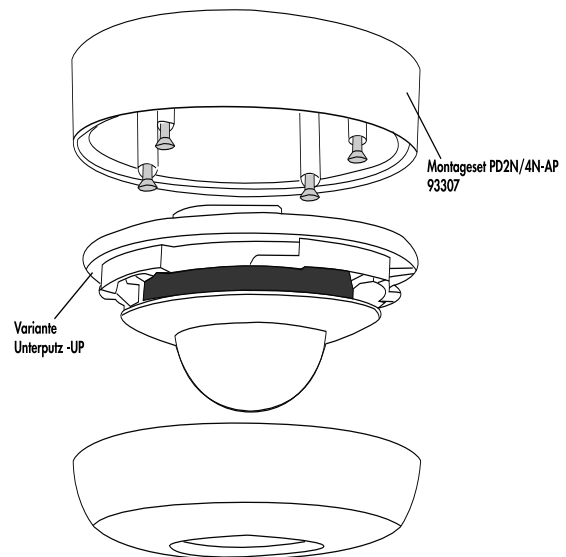
Bemaßung 93517



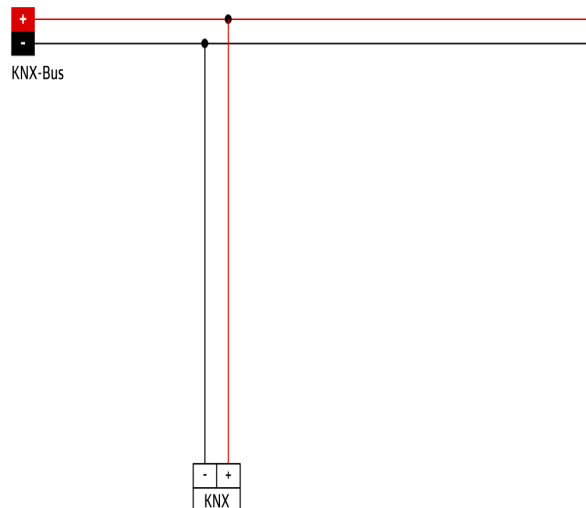
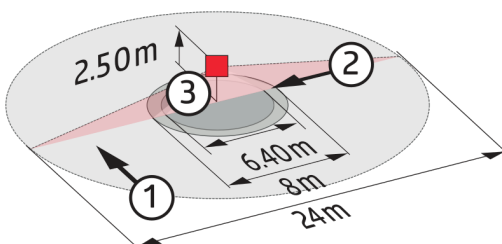
Bemaßung 93516



Aufputzvariante (AP)



Aufputzvariante (AP)



## Reichweitendiagramm

- 1: Quer zum Melder gehen
- 2: Frontal auf den Melder zugehen
- 3: Sitzende Tätigkeit

## Schaltbild

---

© 2023 B.E.G. Brück Electronic GmbH