

## KNX - KNX Gen7 Standard Präsenzmelder PD4N-KNXs-ST



weiß matt, ähnlich      weiß matt, ähnlich  
RAL9010 , Art.-Nr.: 93515    RAL9010 , Art.-Nr.: 93514

### Produktinformationen

- KNX-Präsenzmelder mit integriertem KNX-BUS-Ankoppler
- KNX Secure fähig
- Parametrierung ab ETS 5 zur Integration in KNX-Systeme
- Individuelle Empfindlichkeitsanpassung pro PIR-Sensor
- Deaktivierung einzelner PIR-Sensoren
- Richtungserkennung
- Mischlichtmessung mittels innen-, außenliegendem und externen (optional) Lichtsensoren
- Intelligenter Halbautomatikbetrieb, präsenzunabhängiger Regelbetrieb (Dämmerungsmelder), Vollautomatikbetrieb
- 1 x Licht (regel- oder schaltbar), 1x Slave-Ausgang, 3x HKL-Ausgänge (unabhängig)
- Regeln von bis zu drei Lichtgruppen mittels Offset (externe Beeinflussung möglich)
- Kurzpräsenz, Selbstanpassung der Nachlaufzeit, Korridorfunktion
- Verschiedene Sperrfunktionen
- Softstart
- Aufruf von Lichtszenen
- Abschaltbare Zustandsanzeigen
- Die Produktdatenbank zum Importieren in die ETS-Datenbank kann von der B.E.G.-Homepage heruntergeladen werden.
- Master-Slave-Betrieb zur Erweiterung des Erfassungsbereiches
- Umfangreiche Optimierungsmöglichkeiten für die Lichtmessung
- Ausgabe des gemessenen Lichtwertes auf den Bus
- Anpassung der Dimmkurve
- Bidirektional fernbedienbar mit dem IR-Adapter und der B.E.G.-Smartphone-App

- PIN-Code
- IR-fernbedienbar mittels optionaler IR-Fernbedienung
- Programmiermodus (physikalische Adresse) mittels IR bedienbar
- HKL-Modus (0= Automatik, 1=Komfort, 2=Standby, 3=Economy, 4=Frost/Hitzeschutz)
- Manuelle Beeinflussung über externe KNX-Taster möglich
- Überwachen der Funktion (Heartbeat, zyklisches Senden)
- Zwangsabschaltung
- Intelligente Zentral-Aus-Funktion
- Abschaltvorwarnung
- Einbrennfunktion für Leuchtstofflampen (von 1 h bis 100 h wählbar)
- Frei definierbares Verhalten bei Busspannungswiederkehr
- Variable Sicherheitspause nach einem Abschalten der Leuchten
- **Einsatzbeispiele:**  
Überwachung großer Flächen wie Tiefgaragen, Turnhallen, Lagerhallen, Laderampen, Säle

---

## Technische Daten

|   |   |
|---|---|
| <b>Spannung:</b>                                    | über KNX-BUS  |
| <b>Abmessungen:</b>                                 | UP= Ø 106 x 55 mm<br>DE= Ø 106 x 74 mm                                    |
| <b>Stromaufnahme:</b>                               | 12 mA   |
| <b>Erfassungsbereich:</b>                           | horizontal 360° (Deckenmontage)   |
| <b>Reichweite:</b>                                  | max. Ø 24 m quer<br>max. Ø 8 m frontal<br>max. Ø 6,4 m sitzende Tätigkeit |
| <b>Überwachte Fläche bei tangentialer Bewegung:</b> | 450 m <sup>2</sup> / 2,5 m Montagehöhe                                    |
| <b>Montagehöhe min./max./empfohlen:</b>             | 2 m / 10 m / 2,5 m  |
| <b>Schutzart/-klasse:</b>                           | UP= IP20 / Klasse III<br>DE= IP20 / Klasse III                            |
| <b>Stoßfestigkeitsgrad:</b>                         | IK04  |
| <b>Umgebungstemperatur:</b>                         | -25 °C bis +55 °C   |
| <b>Gehäuse:</b>                                     | Polycarbonat, UV-beständig  |
| <b>Anzahl Lichtfühler:</b>                          | 2   |
| <b>Anzahl PIR Sensoren:</b>                         | 4   |
| <b>KNX TP 256:</b>                                  | Ja  |
| <b>Orientierungslicht:</b>                          | 5 - 100 % / OFF / 1 min - 255 min   |
| <b>Nachtlicht:</b>                                  | 5 - 100 %   |
| <b>Helligkeitssollwert:</b>                         | 5 - 2000 Lux  |

## Bestelldaten

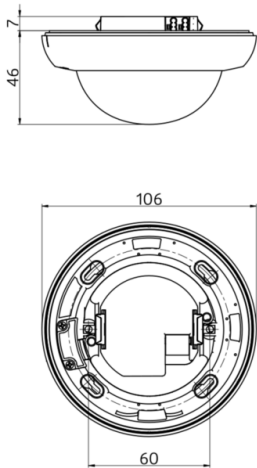
| <b>Bezeichnung</b> | <b>Farbe</b>                  | <b>Artikel-Nummer</b> |
|--------------------|-------------------------------|-----------------------|
| PD4N-KNXs-ST-UP    | weiß matt, ähnlich<br>RAL9010 | 93515                 |
| PD4N-KNXs-ST-DE    | weiß matt, ähnlich<br>RAL9010 | 93514                 |

---

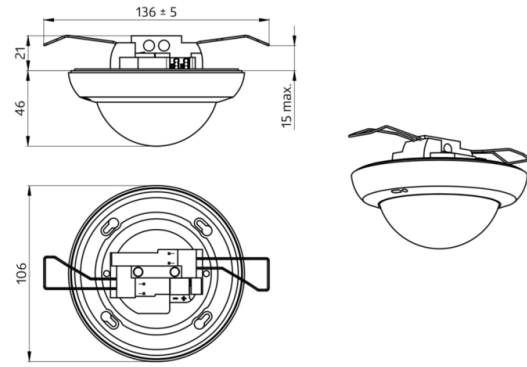
## Zubehör

| <b>Bezeichnung</b>                      | <b>Farbe</b>                          | <b>Artikel-Nummer</b> |
|---|---------------------------------------|-----------------------|
| BLE-IR-Adapter                          | schwarz                               | 93067                 |
| IR-PD-KNX                               | -                                     | 92123                 |
| AP Montageset IP54<br>PD2N- / PD4N-UP   | weiß                                  | 93307                 |
| AP Montageset IP54<br>PD2N- / PD4N-UP   | schwarz matt, ähnlich<br>RAL9005      | 93753                 |
| AP Montageset IP54<br>PD2N- / PD4N-UP   | verkehrsweiß matt,<br>ähnlich RAL9016 | 93752                 |
| AP Montageset IP54<br>PD2N- / PD4N-UP   | anthrazit matt,<br>ähnlich RAL7016    | 93751                 |
| Linse PD4N,<br>Abdeckring               | anthrazit matt,<br>ähnlich RAL7016    | 93731                 |
| Linse PD4N,<br>Abdeckring               | schwarz matt, ähnlich<br>RAL9005      | 93733                 |
| Linse PD4N,<br>Abdeckring               | verkehrsweiß matt,<br>ähnlich RAL9016 | 93732                 |
| Korridorlinse PD4N<br>Typ A, Abdeckring | verkehrsweiß matt,<br>ähnlich RAL9016 | 93742                 |
| Korridorlinse PD4N<br>Typ A, Abdeckring | anthrazit matt,<br>ähnlich RAL7016    | 93741                 |
| Korridorlinse PD4N<br>Typ A, Abdeckring | schwarz matt, ähnlich<br>RAL9005      | 93743                 |
| Korridorlinse PD4N<br>Typ A             | weiß, ähnlich<br>RAL9010              | 93073                 |
| Ballschutzkorb BSK (Ø<br>200 x 90 mm)   | weiß                                  | 92199                 |

---



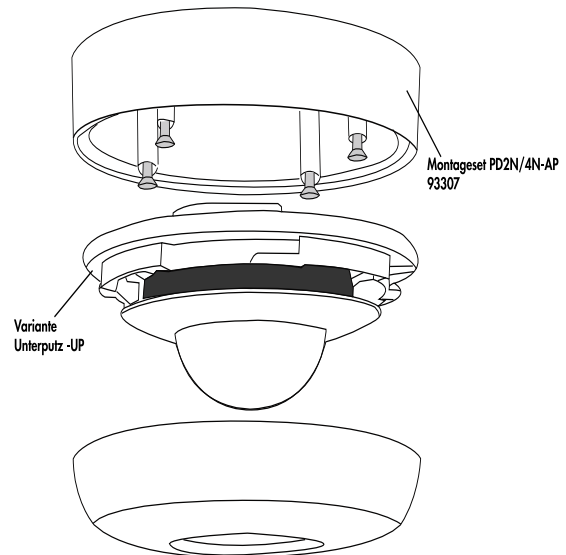
Bemaßung 93515



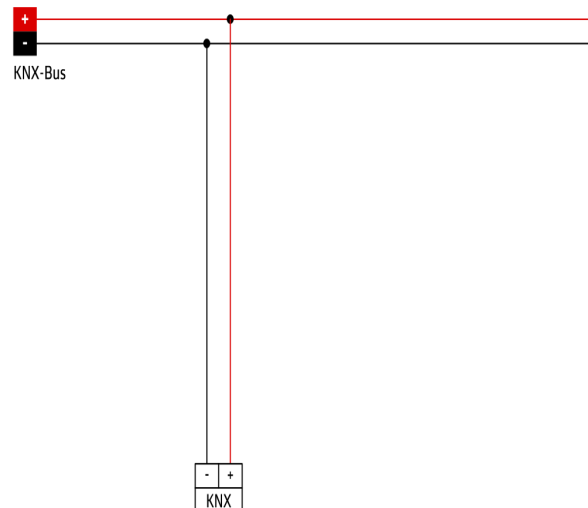
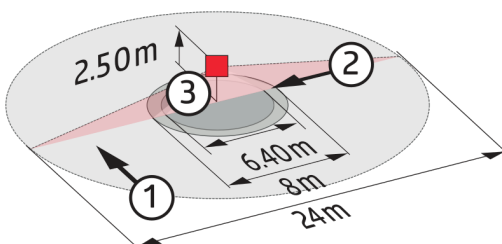
Bemaßung 93514



Aufputzvariante (AP)



Aufputzvariante (AP)



## Reichweitendiagramm

## Schaltbild

- 1: Quer zum Melder gehen
- 2: Frontal auf den Melder zugehen
- 3: Sitzende Tätigkeit

---

© 2023 B.E.G. Brück Electronic GmbH