

## Casambi - Präsenzmelder

## PD4-CAS-GH DALI-2



weiß matt, ähnlich  
RAL9010 , Art.-Nr.: 93471

## Produktinformationen

- Casambi-fähiger Präsenzmelder zur Aufputzmontage in großen Höhen
- Integrierte DALI-Spannungsversorgung
- DALI-2-Schnittstelle zur Ansteuerung digital dimmbarer EVG im Broadcast-Verfahren
- DALI-2 zertifiziertes Produkt
- Integrierte Temperaturüberwachung und Kurzschlusserkennung
- Separate und leistungsstarke Lokalisierungs-LED für eine schnelle und sichere Inbetriebnahme
- Externer, mechanisch auf eine Montagehöhe zwischen 5 und 16 m einstellbarer Teleskop-Lichtfühler für eine anwendungsgerechte Lichtmessung
- Mischlichtmessung mittels außenliegendem Lichtsensor
- Anpassung des Reflexionsfaktors und Eingabe der Beleuchtungsstärke für die Anzeige der tatsächlichen Beleuchtungsstärke in der App
- Erweiterung des Erfassungsbereiches mit weiteren B.E.G.-Casambi-Geräten möglich
- Individuelle Empfindlichkeitsanpassung pro PIR-Sensor
- Erfassungsbereich kann durch Abdecklamellen eingeschränkt werden
- Für die Ausrichtung des Melders sind Markierungen vorhanden
- **Bei Verwendung in Hochregallagern ist darauf zu achten, dass jeweils in den Kopfbereichen der Regalgänge Melder verbaut werden, welche durch Blinds oder montagetechnische Anordnung nur Bewegung in dem gewünschten Regalbereich erfassen.**
- Manuelles Schalten und Dimmen über Taster möglich
- Funktionen über Casambi-App einstellbar
- **Einsatzbeispiele:**  
Hochregallager, Sporthallen/Lagerhallen

---

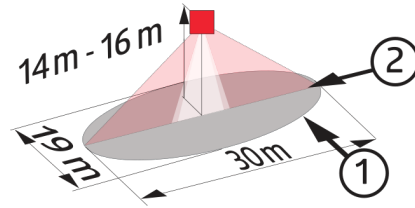
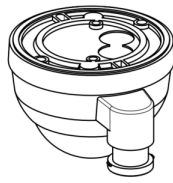
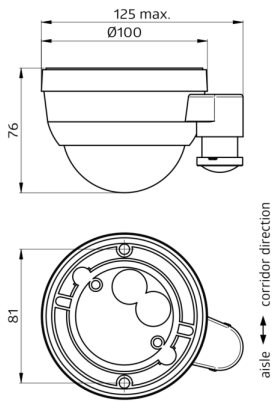
## Technische Daten

<b>Spannung:</b>	230 V AC ±10% 50 Hz
<b>Abmessungen:</b>	Ø 101 x 76 mm
<b>Parametrierung:</b>	Casambi-App
<b>Typische Leistungsaufnahme:</b>	0,4 W
<b>Erfassungsbereich:</b>	horizontal 360° oval (Deckenmontage)
<b>Reichweite:</b>	30 m x 19 m
<b>Überwachte Fläche bei tangentialer Bewegung:</b>	440 m <sup>2</sup> / 14 m Montagehöhe
<b>Montagehöhe min./max./empfohlen:</b>	5 m / 16 m / 14 m
<b>Schutzart/-klasse:</b>	IP54 / Klasse II
<b>Stoßfestigkeitsgrad:</b>	IK04
<b>Umgebungstemperatur:</b>	-5 °C bis +45 °C
<b>Gehäuse:</b>	Polycarbonat, UV-beständig
	<b>Kanal 1 (Lichtsteuerung)</b>
<b>DALI-Ausgang:</b>	80 mA (garantiert), 125 mA (max.), Abschaltmechanismus
<b>Unterstützte Betriebsgeräte:</b>	DT0, DT5, DT6, DT7
<b>Unterstützte Steuergeräte:</b>	- (Single-Master)
<b>Nachlaufzeit:</b>	1 s – 60 min
<b>Helligkeitssollwert:</b>	1 – 4000 Lux Mischlichtmessung

---

## Bestelldaten

<b>Bezeichnung</b>	<b>Farbe</b>	<b>Artikel-Nummer</b>	
PD4-CAS-GH DALI-2	weiß matt, ähnlich RAL9010	93471	
PD4-CAS-GH DALI-2	weiß matt, ähnlich RAL9010	93478	a. A.



### Bemaßung 93471

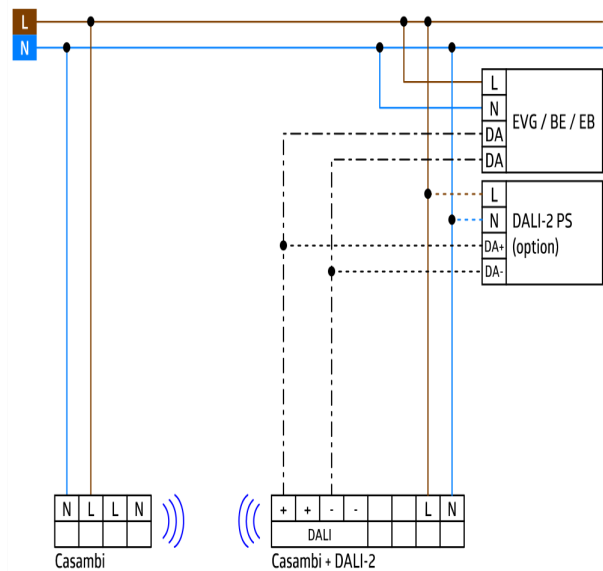
### Reichweitendiagramm

- 1: Quer zum Melder gehen
- 2: Frontal auf den Melder zugehen



### Reichweitendiagramm

- 1: Quer zum Melder gehen
- 2: Frontal auf den Melder zugehen



### Schaltbild

# CASAMBI



---

© 2023 B.E.G. Brück Electronic GmbH