

# AP Montageset IP54 PD4N H



weiß, ähnlich RAL9010 ,  
Art.-Nr.: 93465

## Produktinformationen

- Aufputzset zum Umrüsten von PD4N Deckeneinbaugeräten
- Die Verwendbarkeit/Kompatibilität des Zubehörs bitte aus den Beschreibungen der Hauptartikel entnehmen
- Passend für: 93460, 93463, 93473, 93474, ...

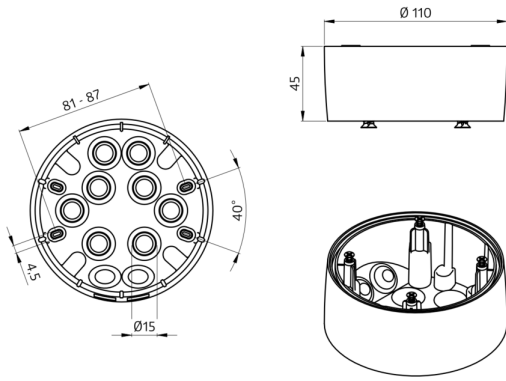
## Technische Daten

**Abmessungen:** Ø 110 x 45 mm

**Schutzart/-klasse:** IP54

## Bestelldaten

Bezeichnung	Farbe	Artikel-Nummer
AP Montageset IP54 PD4N H	weiß, ähnlich RAL9010	93465



Bemaßung 93465

---

© 2023 B.E.G. Brück Electronic GmbH