

DALI-SYS - Multisensoren/ Taster (Steuergeräte)

PD2N-DALI-SYS



weiß , Art.-Nr.: 93368

weiß , Art.-Nr.: 93369

Produktinformationen

- DALI-Multisensor
- Versorgungsspannung über DALI-Bus
- Nahtlose Integration in das skalierbare B.E.G. LUXOMAT® net DALI-SYS
- Separate und leistungsstarke Lokalisierungs-LED für eine schnelle und sichere Inbetriebnahme
- Master-Slave-Betrieb zur Erweiterung des Erfassungsbereiches
- Mischlichtmessung mittels innen- und außenliegendem Lichtsensor
- Halbautomatik-, Vollautomatik- oder Dämmerungsschalterbetrieb
- Umgebungslichtabhängige Regelung oder Schaltausgang
- Guided Light, Soft-Start PLUS, Orientierungslicht PLUS
- Werksprogramm für einfache Installationsprüfung
- Voller Funktionsumfang ist nur mit Zubehör aus B.E.G. LUXOMAT® net DALI-SYS-Produktsortiment aktivierbar
- **Einsatzbeispiele:**
Treppenhäuser, kleine Büros, Großraumbüros, Konferenzräume, Klassenräume/Seminarräume

Technische Daten

Spannung:	vom DALI-Bus, max. 22,5 V DC
Abmessungen:	Ø 106 x 42 mm Ø 83 x 55 mm
Parametrierung:	B.E.G. PC-Tools, B.E.G. DALI-SYS-Router
Stromaufnahme:	3 mA

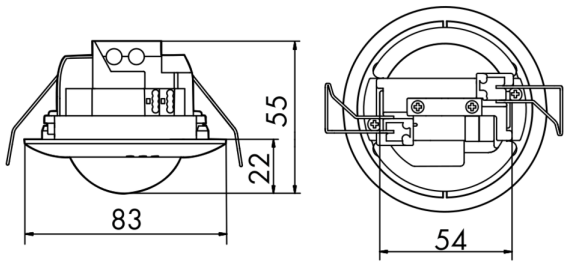
Erfassungsbereich:	horizontal 360° (Deckenmontage)
Reichweite:	max. Ø 10 m quer max. Ø 6 m frontal max. Ø 4 m sitzende Tätigkeit
Überwachte Fläche bei tangentialer Bewegung:	78 m ² / 2,5 m Montagehöhe
Montagehöhe min./max./empfohlen:	2 m / 5 m / 2,5 m
Schutzart/-klasse:	IP20 / Klasse II
Stoßfestigkeitsgrad:	IK05
Umgebungstemperatur:	-25 °C bis +55 °C
Gehäuse:	Polycarbonat, UV-beständig
Nachlaufzeit:	1 s - 120 min
Orientierungslicht:	5 - 100 % / 1 min - 120 min / ∞
Helligkeitssollwert:	10 - 2500 Lux

Bestelldaten

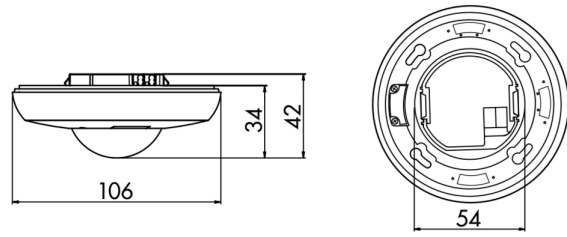
Bezeichnung	Farbe	Artikel-Nummer
PD2N-DALI-SYS-UP	weiß	93368
PD2N-DALI-SYS-DE	weiß	93369

Zubehör

Bezeichnung	Farbe	Artikel-Nummer
AP Montageset IP54 PD2N- / PD4N-UP	weiß	93307
AP Montageset IP54 PD2N- / PD4N-UP	schwarz matt, ähnlich RAL9005	93753
AP Montageset IP54 PD2N- / PD4N-UP	verkehrsweiß matt, ähnlich RAL9016	93752
AP Montageset IP54 PD2N- / PD4N-UP	anthrazit matt, ähnlich RAL7016	93751
Abdeckring PD2N UP	schwarz matt, ähnlich RAL9005	93763
Abdeckring PD2N UP	verkehrsweiß matt, ähnlich RAL9016	93762
Abdeckring PD2N UP	anthrazit matt, ähnlich RAL7016	93761
Ballschutzkorb BSK (Ø 200 x 90 mm)	weiß	92199



Bemaßung 93369



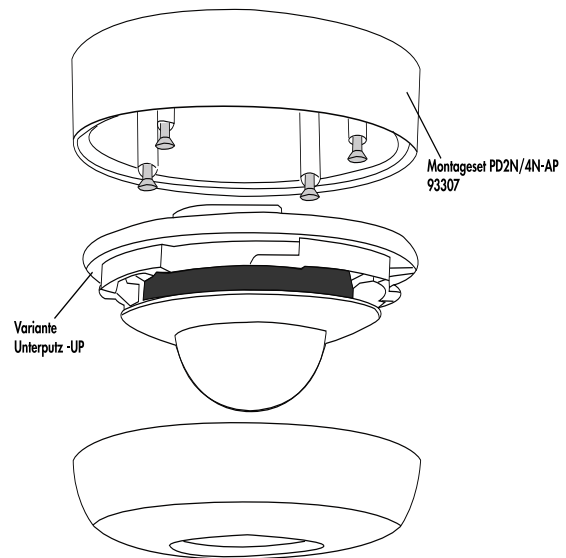
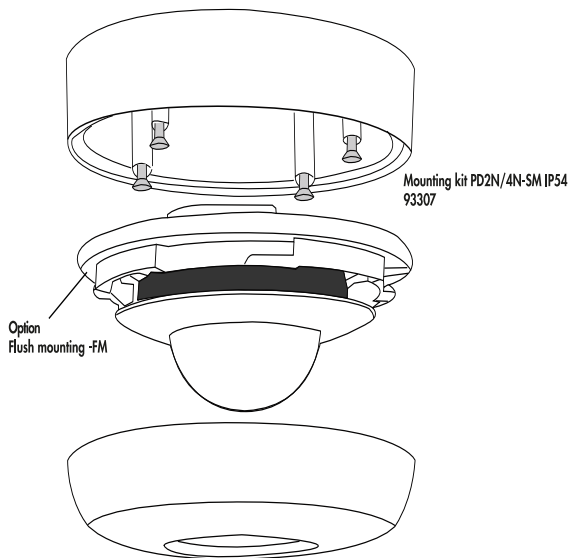
Bemaßung 93368



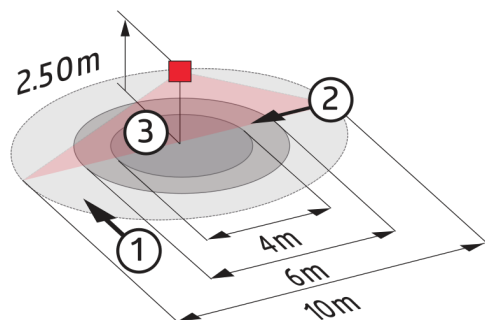
Aufputzvariante (AP)



Aufputzvariante (AP)



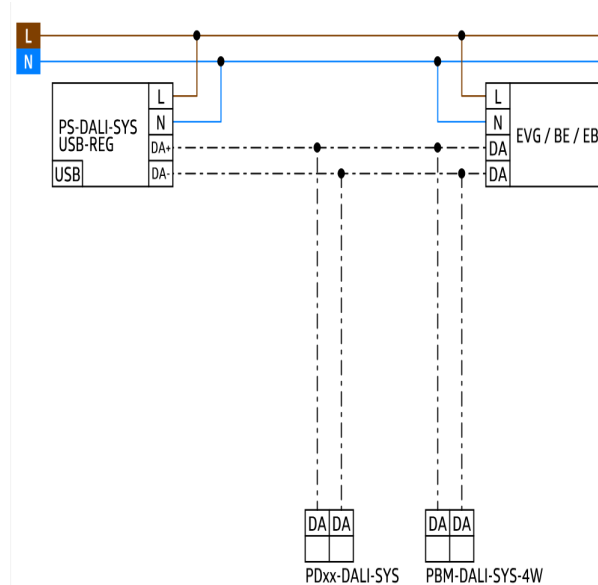
Aufputzvariante (AP)



Reichweitendiagramm

- 1: Quer zum Melder gehen
- 2: Frontal auf den Melder zugehen
- 3: Sitzende Tätigkeit

Aufputzvariante (AP)



Schaltbild