

KNX - KNX Visualisierung

ViSTATION



grau , Art.-Nr.: 93335

Produktinformationen

- Webserver zur Visualisierung von KNX-Anlagen
- Highlights:
Visualisierungslösung ohne Cloud, über IP-Netzwerk (LAN/WLAN)
Projekte am PC im Büro erstellen und auf Kunden-ViStation laden
Bedienung über Web Browser oder über APP (Windows, Android, iOS)
- Skalierbar:
Baukasten über Lizenz-Upgrades (auf Anfrage)
Konfiguration nach Bedarf (Anzahl Geräte, Zusatzfunktionen, ...)
ViStation wird mit Lizenz bis 200 Geräte geliefert
Geräteupgrade in 200er Schritten bis max. 1600 Geräte
Funktionsupgrades (z.B. Fernzugriff, Logikfunktionen) sind in Vorbereitung
Große Projekte mit mehr als 1600 KNX-Geräten über Windows-ViSTATION (auf Anfrage)
- Schnell eingerichtet:
Visualisierung eines typischen Einfamilienhauses ist in ca. 30 Minuten erstellt, auch ohne Vorkenntnisse
Import der aus der ETS (OPC-Export) erzeugten esf-Datei
Gruppenadressen den vordefinierten „virtuellen KNX-Geräten“ (Dimmer, Jalousie, ...) zuordnen
In der angelegten Etage/dem Raum das Symbol für die importierten Geräte anpassen
- Grundriss- und/oder Kachelansicht:
Kachelansicht wird in jedem Projekt automatisch angelegt
Responsive Kachelansicht, passt sich automatisch der Bildschirmgröße an
Grundrissansicht bei Bedarf
Grundrissansicht mit Zoomfunktion
Grundrisse als Bilddateien importierbar und skalierbar
Umschaltung von Grundriss- auf Kachelansicht jederzeit möglich
Je über 130 Geräte- und Alarmsymbole für Grundrisse und Kacheln auswählbar
Beliebig viele Räume und Etagen können angelegt werden
- Funktionen:
Steuern von Licht (Dimmen, Schalten)

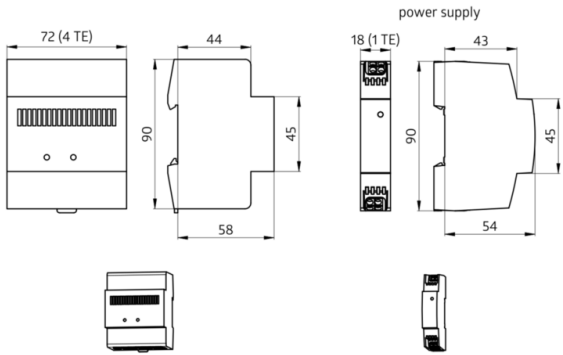
- Steuern von Rollläden/ Jalousie
- Steuern von Heizung / Klima / Lüftung
- Steuern von Medienwiedergabe über KNX
- Anzeigen von Alarmen
- Anzeigen von Messwerten
- Plug & Play Monitoring mit Trenddarstellung aller Daten (z.B. Energie, Schaltzustände)
- Trendaufzeichnung über mehrere Jahre
- Beliebig viele Wochen-Schaltzeiten mit Kalenderfunktion
- Zeitplaner mit diversen Astro-Funktionen und Jahreskalender
- Einbindung von IP-Kameras (RTSP)
- Benutzerverwaltung, Benutzergruppen:
 - Beliebig viele Benutzer/Benutzergruppen
 - Vergabe von Bedien- und Leserechten
 - Zugriffsschutz auf Konfigurationsebene (z.B. Namen und Symbole ändern, Benutzerverwaltung) möglich
 - Sicheres Login mit Benutzername und Passwort
- Allgemeines:
 - PDF-Statusberichte per E-Mail, Sendezyklus einstellbar
 - Projekt Backup als Datei Download
 - Automatische Backups auf ViStation
 - Verbindung zur KNX-Anlage über IP/TP Linienkoppler
 - Menge der KNX-Linien ist nicht limitiert, Menge der KNX-Geräte ist maßgebend
 - Systemstatus mit Meldungszähler und Report-Ausgabe
 - Systemsprachen Deutsch, Englisch, Französisch, Chinesisch
 - Updatefähig, kostenlose Firmwareupdates im Downloadbereich
 - Kostenlose Software zur Bedienung im Downloadbereich und in den Appstores
 - Kostenlose ViStation Desktop Software als Demo für bis zu 5 KNX-Geräte
- Inklusive separat beigelegter 5VDC/2A-Spannungsversorgung für Hutschienenmontage (1TE)
- Mehr erfahren unter
www.beg-luxomat.com/loesungen/individuelle-visualisierung-fuer-knx/

Technische Daten

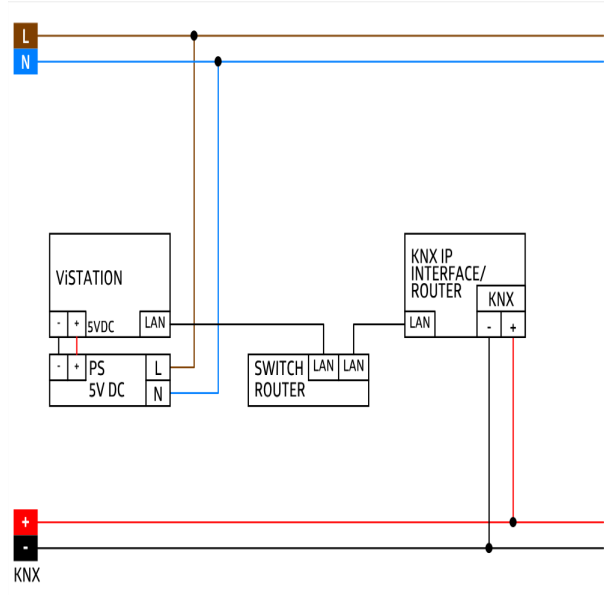
Spannung:	5 V DC
Abmessungen:	90 x 72 x 64 mm (4 TE)
Typische Leistungsaufnahme:	max. 5 W
Schutzart/-klasse:	IP20 / Klasse II
Umgebungstemperatur:	0 °C bis +45 °C
Gehäuse:	Polyamid, UV-beständig
Anschlüsse und Kabel:	Ethernet/LAN

Bestelldaten

Bezeichnung	Farbe	Artikel-Nummer
ViSTATION	grau	93335



Bemaßung 93335



Schaltbild

© 2023 B.E.G. Brück Electronic GmbH