

## TS-ACC-FE



Art.-Nr.: 92683

### Produktinformationen

- DCF 77 Funkempfänger für Zeitschaltuhren der Serie TS-DY
- Empfang des DCF 77 Telegramm
- An einen TS-ACC-FE können bis 10 digitale Schaltuhren parallel angeschlossen werden
- Zeit und Datum werden automatisch in die digitalen Schaltuhren eingelesen
- Sommerzeit-Umstellung über das DCF-Telegramm
- Kontrolleuchte blinkt bei Empfang
- Kleine, kompakte Bauweise
- Einfache Montage, Gehäuse drehbar im Befestigungswinkel
- Max. Leitungslänge zwischen TS-ACCFE und digitaler Schaltuhr 200m
- Reichweite ca. 1500km
- Passend für: 92674, 92675, ...

### Technische Daten

<b>Schutzart/-klasse:</b>	IP54
<b>Umgebungstemperatur:</b>	+20 °C bis +50 °C
<b>Gehäuse:</b>	selbstverlöschendes Thermoplast

### Bestelldaten

**Bezeichnung**

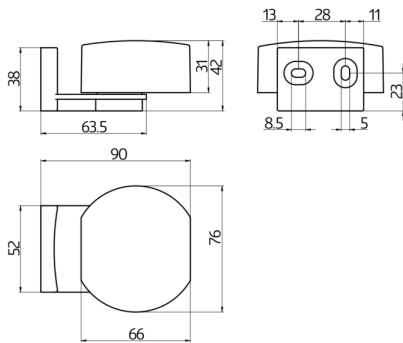
**Farbe**

**Artikel-Nummer**

TS-ACC-FE

92683

---



Bemaßung 92683

---

© 2023 B.E.G. Brück Electronic GmbH