

Wandmelder - Bewegungsmelder 1-Kanal Indoor 180-T



reinweiß matt, ähnlich - , Art.-Nr.: 92664
RAL9010 , Art.-Nr.: 92622

Produktinformationen

- Wand-Bewegungsmelder mit Akustiksensoren
- Triac-Ausführung mit 2-Leiter-Technik, ohne Null-Leiter
- Akustiksensoren individuell einstellbar
- Nur für ohmsche Lasten
- Automatische Verlängerung der Nachlaufzeit durch Geräusche
- Verfügbar mit Rahmen (Maß Innenabdeckung 60 x 60 mm) oder ohne Rahmen zur Kombination mit Abdeckrahmen (Maß Innenabdeckung 50 x 50 mm) in 5 verschiedenen Farben
- In Verbindung mit Zentralplatten einsetzbar in gängige Rahmensysteme verschiedener Hersteller
- B.E.G.-Abdeckrahmen und Zentralplatten zur Kombination mit anderen Rahmensystemen verfügbar
- **Einsatzbeispiele:**
Eingangsbereiche, Flure/Korridore, Treppenhäuser, Toiletten, Abstell-/Technikräume

Technische Daten

Spannung:	110 - 240 V AC 50 / 60 Hz
Abmessungen:	92664= ohne Rahmen 70 x 70 x 61 mm 92622= mit Rahmen 87 x 87 x 61 mm
Typische Leistungsaufnahme:	ca. 1,3 W
Erfassungsbereich:	horizontal 180° (Wandmontage)
Reichweite:	max. 10 m quer

	max. 3 m frontal
Überwachte Fläche bei tangentialer Bewegung:	150 m ² / 1,1 m Montagehöhe
Montagehöhe min./max./empfohlen:	1 m / 2,2 m / 1,1 m
Schutzart/-klasse:	92664= IP20 / Klasse II 92622= IP20 / Klasse II
Stoßfestigkeitsgrad:	IK05
Umgebungstemperatur:	-25 °C bis +50 °C
Gehäuse:	Polycarbonat, UV-beständig
	Kanal 1 (Lichtsteuerung)
Schaltleistung:	300 W, cos φ = 1 / min. 40 W nicht geeignet für : LED-Lasten
Nachlaufzeit:	15 s - 16 min, Impuls
Einschaltswelle:	10 - 2000 Lux

Bestelldaten

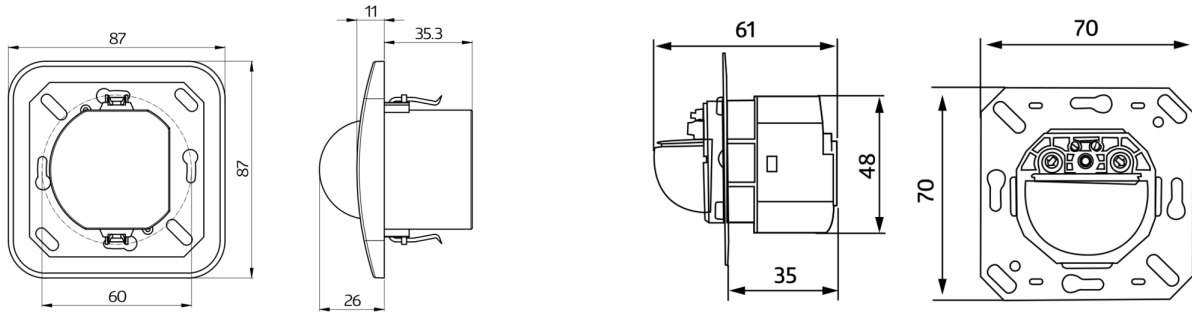
Bezeichnung	Farbe	Artikel-Nummer
Indoor 180-T mit Rahmen	reinweiß matt, ähnlich RAL9010	92622
Indoor 180-T ohne Rahmen	-	92664

Zubehör

Bezeichnung	Farbe	Artikel-Nummer
Rahmen IP20 Indoor 180	reinweiß matt, ähnlich RAL9010	92630
Rahmen IP20 Indoor 180	verkehrsweiß matt, ähnlich RAL9016	92631
Rahmen IP20 Indoor 180	anthrazit matt, ähnlich RAL7021	92634
Rahmen IP54 Indoor 180	reinweiß matt, ähnlich RAL9010	92139
Rahmen IP20 Indoor 180	perlweiß matt, ähnlich RAL1013	92632
Rahmen IP20 Indoor 180	Edelstahl-Optik matt, ähnlich RAL9006	92633
Aufputzdose Indoor 180	reinweiß matt, ähnlich RAL9010	92141
Zentralplatte Indoor 180 45x45	verkehrsweiß matt, ähnlich RAL9016	38947

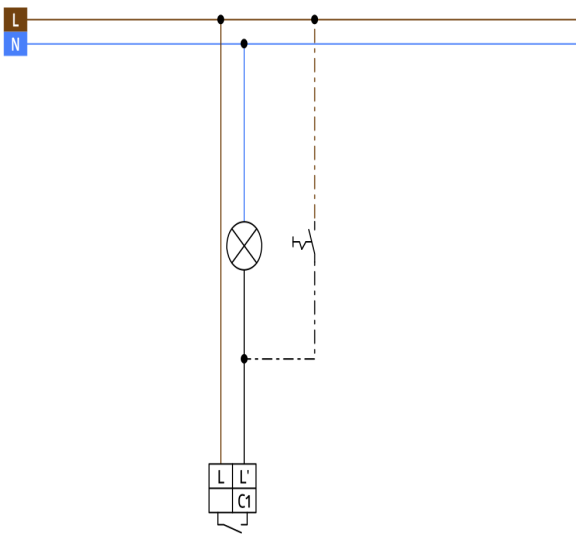
Bezeichnung **Farbe** **Artikel-Nummer**

Zentralplatte Indoor reinweiß glänzend 39222
180 55 x 55 mm



Bemaßung 92622

Bemaßung 92664



Schaltbild

© 2023 B.E.G. Brück Electronic GmbH