

Wandhalterung PD4-AP



weiß , Art.-Nr.: 92441

Produktinformationen

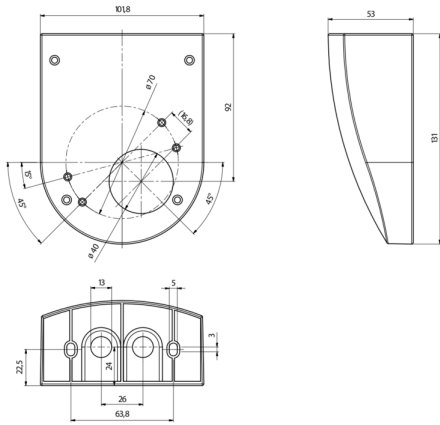
- Wandhalterung für die Wandmontage der **Aufputz**-Korridormelder
- Wandhalterung für die Wandmontage von (Aufputz-)Präsenzmeldern und (Aufputz-)Bewegungsmeldern
- Die Verwendbarkeit/Kompatibilität des Zubehörs bitte aus den Beschreibungen der Hauptartikel entnehmen
- Passend für: 92140, 92142, 92150, 92152, 92153, 92154, 92158, 92218, 92245, 92265, 92270, 92305, 92440, 92442, 92485, 92550, 92580, 92587, 92759, 93345, 93469, 93471, 93472, 93518, 93545, 93845, ...

Technische Daten

Abmessungen: 130 x 100 x 53 mm
Gehäuse: Polycarbonat, UV-beständig

Bestelldaten

Bezeichnung	Farbe	Artikel-Nummer
Wandhalterung PD4-AP	weiß	92441



Bemaßung 92441

© 2023 B.E.G. Brück Electronic GmbH