

KNX - KNX-Binäreingänge

BIA-4-KNX REG

weiß , Art.-Nr.: 90405

Produktinformationen

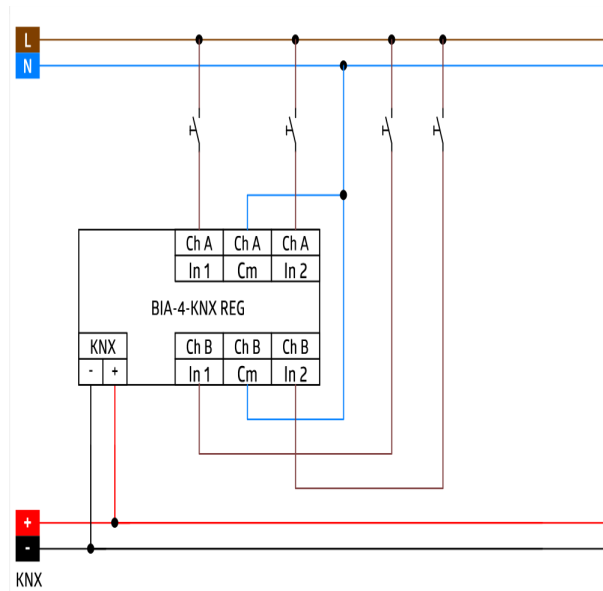
- Kompakter Binäreingang mit 4 Kanälen zur Steuerung von Leuchten, Jalousien usw.
- Die Eingänge können über konventionelle Schalter mit einer externen Spannung von 12 bis 230 V angesteuert werden
- Verwendung als Impulzzähler ist möglich
- Zwei Taster und drei LEDs ermöglichen eine lokale Bedienung und eine Visualisierung des Gerätezustands
- Zusätzlich zu den Eingangskanälen enthält das Gerät 16 unabhängige Logik- oder Zeitfunktionen

Technische Daten

Spannung:	über KNX-BUS
Abmessungen:	60 x 18 x 90 mm (1 TE)
Stromaufnahme:	5 mA
Schutzart/-klasse:	IP20 / Klasse II
Umgebungstemperatur:	-5 °C bis +45 °C
Gehäuse:	Polycarbonat, UV-beständig
Anschlüsse und Kabel:	1 x Busklemme EIB/KNX schwarz/rot (Buslinie) 6 x Schraubklemmen 0,34 ... 2,5 mm ² starr 0,34 ... 2,5 mm ² feindrähtig

Bestelldaten

Bezeichnung	Farbe	Artikel-Nummer
BIA-4-KNX REG	weiß	90405



Schaltbild

© 2023 B.E.G. Brück Electronic GmbH