

KNX - KNX-Schaltaktoren

SA 230 / 16 / H / KNX REG



grau , Art.-Nr.: 90136

grau , Art.-Nr.: 93336

Produktinformationen

- Schaltaktor zum Schalten von Verbrauchern
- KNX-Reiheneinbaugerät der Breite 4 TE (SA4 - 230 / 16 /) oder 8 TE (SA8 - 230 / 16 /) zur Montage auf einer Hutschiene (TH 35 nach EN 60715) zum Einbau in den Verteiler
- Das Gerät verfügt über 4 (SA4 - 230 / 16 /) oder 8 (SA8 - 230 / 16 /) unabhängige, potentialfreie Schließerkontakte.
- Schaltkontakte sind optimiert für kapazitive Lasten
- Handschalter ermöglichen das manuelle Schalten auch ohne Busspannung
- Der Schaltaktor wird vom KNX-Bus versorgt und benötigt keine zusätzliche Spannungsversorgung
- Der Anschluss der Ausgänge erfolgt über Schraubklemmen

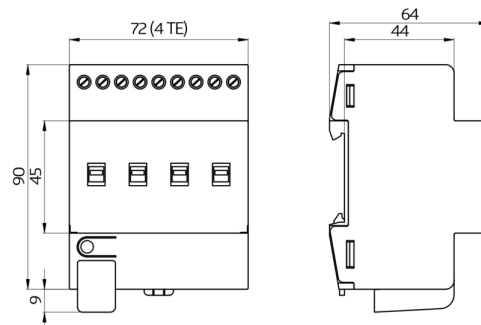
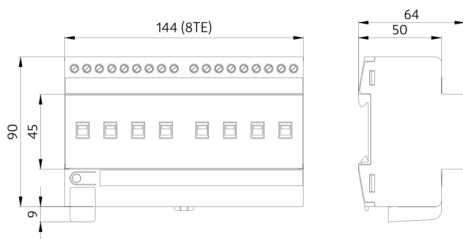
Technische Daten

| | |
|------------------------------------|---|
| Spannung: | über KNX-BUS |
| Abmessungen: | 90136= 90 x 72 x 64 mm (4 TE) 93336= 90 x 144 x 64 mm (8 TE) |
| Stromaufnahme: | 5 mA typisch 20 mA max. |
| Typische Leistungsaufnahme: | 0,15 W |
| Schutzart/-klasse: | 90136= IP20 / Klasse II 93336= IP20 / Klasse II |
| Umgebungstemperatur: | -5 °C bis +45 °C |

| | |
|------------------------------|--|
| KNX TP 256: | Ja |
| Anschlüsse und Kabel: | 0,2 ... 4,0 mm ² starr 0,25 ... 2,5 mm ² feindrähtig (mit oder ohne Aderendhülse) |
| | je Kanal |
| Schaltleistung: | 3680 W, cos φ = 1 max. Einschaltspitzenstrom I _p (150 μs) = 600 A |
| Kontaktart: | μ-Kontakte, potentialfreie Schließer/NO |
| Ausgänge: | 90136= 4 Schaltausgänge 93336= 8 Schaltausgänge |

Bestelldaten

| Bezeichnung | Farbe | Artikel-Nummer |
|---------------------------------|-------|----------------|
| SA4 - 230 / 16 / H / KNX REG | grau | 90136 |
| SA8 - 230 / 16 / H / KNX REG | grau | 93336 |



Bemaßung 93336

Bemaßung 90136