

Zentralplatte Indoor 180 S1 56x56



reinweiß glänzend, ähnlich
RAL9010 , Art.-Nr.: 35126

Produktinformationen

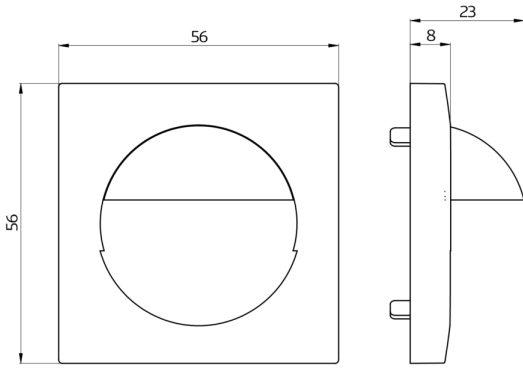
- Zentralplatte zum Einbau eines Sensoreinsatzes Indoor 180 in ein Berker Schaltermodul S.1

Technische Daten

Abmessungen: 56 x 56 mm
Gehäuse: Polycarbonat, UV-beständig

Bestelldaten

Bezeichnung	Farbe	Artikel-Nummer
Zentralplatte Indoor 180 S1 56x56	reinweiß glänzend, ähnlich RAL9010	35126



Bemaßung 35126

© 2023 B.E.G. Brück Electronic GmbH