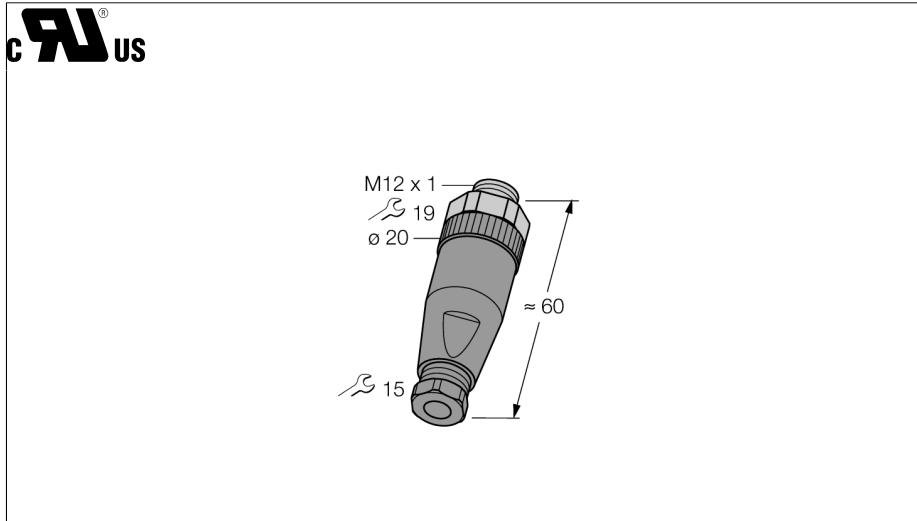
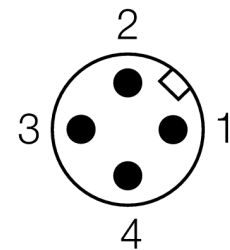


**M12 x 1 Rundsteckverbinder
Konfektionierbarer Stecker, gerade
BS8141-0**

- Metallüberwurfmutter
- Schutzart IP67
- UL-Zulassung
- Schraub-Klemmanschluss
- 4-polig
- PG7-Einschraubgewinde
- Leitungsdurchlass 4.0 ... 6.0 mm

Anschlussbelegung



Typenbezeichnung	BS8141-0
Ident-Nr.	69010
Steckverbinder A-Seite	Selbstkonfektionierbarer Stecker, M12x1, gerade
Polzahl	4
Kontakte	Metall, CuZn, Optalloy beschichtet
Kontaktträger	Kunststoff, PA, schwarz
Griffkörper	Kunststoff, PA, schwarz
Dichtung	Kunststoff
Dichtung Einschraubgewinde	Kunststoff, FKM
Schutzklasse	IP67, (verschraubt)
Außendurchmesser der Leitung	4... 6mm
Adernquerschnitt/Klemmvermögen	0.14...0.75mm ²
Einschraubgewinde	PG 7
Anschlussart	Schraub-/Klemmanschluss
Mechanische Lebensdauer	> 100 Steckzyklen
Verschmutzungsgrad	3
Bemessungsspannung	max. 250 V
Isolationswiderstand	≥ 10 ⁸ Ω
Strombelastbarkeit	4 A
Durchgangswiderstand	≤ 8 mΩ
Umgebungstemp. Steckverbinder	-25... +85°C