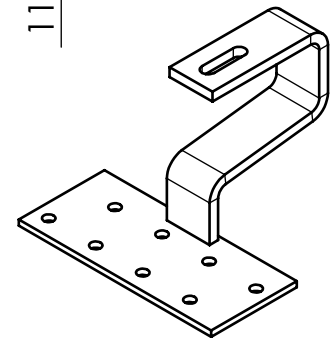


Isometrie
1:5



| Pos.Nr. | Benennung | Material | Menge |
|---------|---|--|-------|
| 1 | SolidHook PAN H47 - 121 40x8 - Base plate | 1.4016 acc. to EN10088-2 min Rp0,2=260N/mm ² | 1 |
| 2 | SolidHook PAN H47 - 121 40x8 - Bracket | 1.4016 acc. to EN10088-2 min Rp0,2=260N/mm ² | 1 |



K2 Systems GmbH
Industriestr. 18
71272 Renningen
Deutschland
+49 7159 42059-0

Benennung:

Datenblatt
SolidHook PAN H47/121 40x8

| Name | Datum | Material: | Art.-Nr.: | | |
|--------------------------|------------|---------------------------|---------------------|-----------------|--|
| Erstellt M. Wiggers | 15.08.2011 | siehe Tabelle | 1000764 | A4 | |
| Freigegeben B. Koch | 10.01.2023 | Oberfläche: sandblasted | Zng.-Nr.: 02-007-08 | Alle Maße in mm | |
| Letzte Änd. A. Soumpalas | 10.01.2023 | Gewicht: ca. 1268,9 g/Stk | Maßstab: 1:2 | Blatt 1 von 1 | |

Diese Zeichnung ist Eigentum der K2 Systems GmbH. Sie ist urheberrechtlich geschützt und darf nur mit ausdrücklicher Genehmigung vervielfältigt oder an Dritte weitergegeben werden!