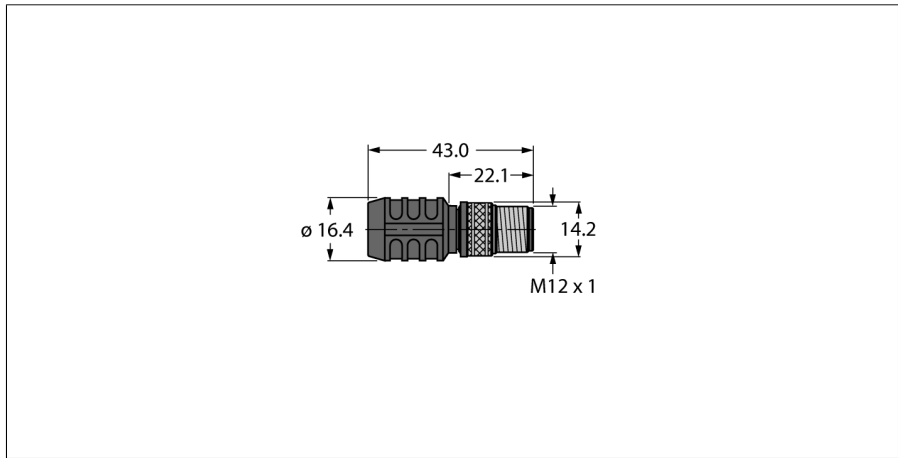
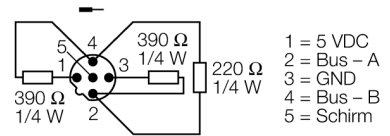


Zubehör für Feldbussysteme
Busabschlusswiderstand
RSS4.5-PDP-TR



- Abschlusswiderstand, Stecker M12x1
- zum Einsatz in PROFIBUS-DP Applikationen
- 5-polig, invers kodiert
- Schutzart IP67 (verschraubt)



Typenbezeichnung	RSS4.5-PDP-TR
Ident-Nr.	6601590
Kontakte	Messing, CuZn, vergoldet
Kontaktträger	Kunststoff, PUR, Schwarz
Griffkörper	Kunststoff, PUR, Schwarz
Schutzklasse	IP67, (verschraubt)
im ruhenden Zustand	-40...+75°C