

TK 10



Kurzinformation

Tellerventil für Zu- und Abluft, Kunststoff, mit Einbauring, DN 100, für Wohnungslüftung max. 30 m³/h

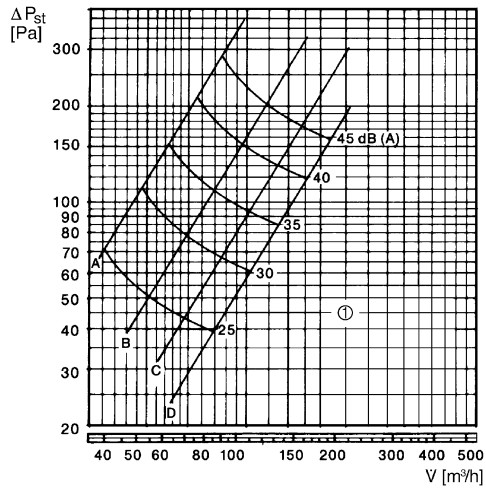
Artikelnummer 0151.0192

Technische Daten

| | |
|------------------------|----------------------------|
| Luftrichtung | Be- und Entlüftung |
| Material | Kunststoff, antistatisch |
| Farbe | reinweiß, ähnlich RAL 9010 |
| Gewicht | 0,13 kg |
| Gewicht mit Verpackung | 0,14 kg |
| Geeignet für Nennweite | 100 mm |
| Breite | 150 mm |
| Höhe | 150 mm |
| Tiefe | 51 mm |
| Breite mit Verpackung | 155 mm |
| Höhe mit Verpackung | 155 mm |
| Tiefe mit Verpackung | 70 mm |
| Verpackungseinheit | 1 Stück |
| Sortiment | C |
| GTIN (EAN) | 4012799511922 |

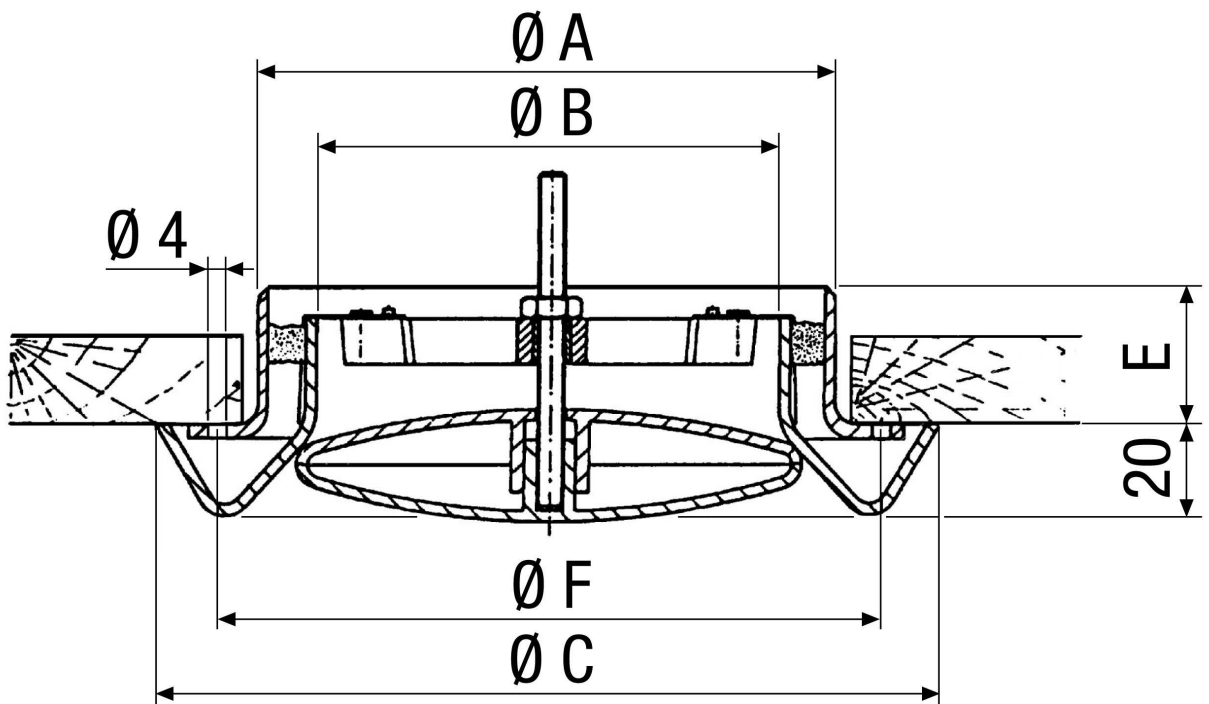
TK 10

Kennlinie Druckdifferenz und akustische Daten: TK 10



① 20 Drehungen, Hubhöhe 1 mm pro Drehung
 A: 1/4 offen, B: 1/2 offen, C: 3/4 offen, D: ganz offen

Maßzeichnung [mm]



| | | | | |
|----|----|-----|----|-----|
| A | B | C | E | F |
| 99 | 80 | 150 | 31 | 119 |

TK 10