

# MLZ 30



## Kurzinformation

Außengitter, Stahlblech verzinkt, DN 300

Artikelnummer

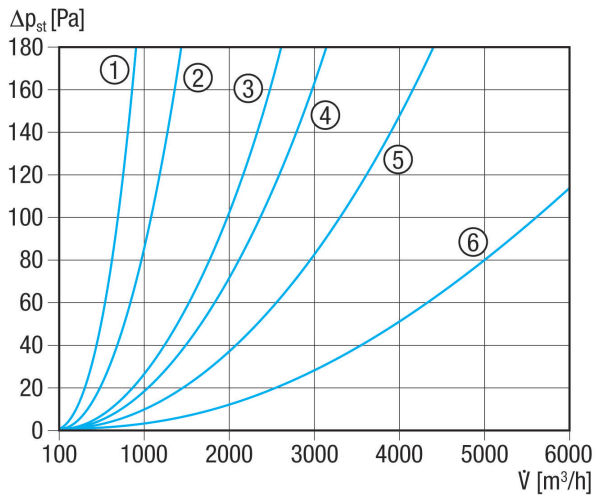
0151.0103

## Technische Daten

Luftrichtung	Be- und Entlüftung
Min. Strömungsgeschwindigkeit	
Max. Strömungsgeschwindigkeit	4 m/s
Einbau	außen
Einbauort	Wand
Material	Stahlblech, verzinkt
Gewicht	2,43 kg
Gewicht mit Verpackung	2,64 kg
Geeignet für Nennweite	300 mm
Freier Querschnitt	580 cm <sup>2</sup>
Breite	357 mm
Höhe	330 mm
Tiefe	52 mm
Breite mit Verpackung	385 mm
Höhe mit Verpackung	385 mm
Tiefe mit Verpackung	60 mm
Verpackungseinheit	1 Stück
Sortiment	C
GTIN (EAN)	4012799511038

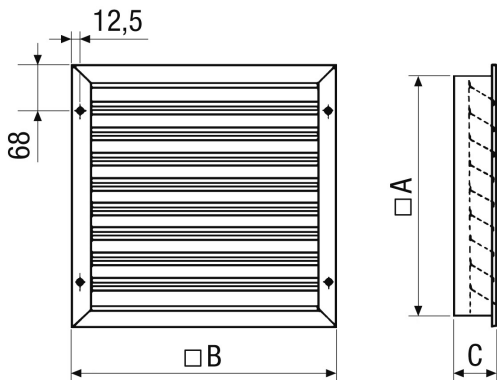
# MLZ 30

## Kennlinie Druckverluste



- ① MLA 20, MLZ 20
- ② MLA 25, MLZ 25
- ③ MLA 30, MLZ 30
- ④ MLA 35, MLZ 35
- ⑤ MLA 40, MLZ 40
- ⑥ MLA 50, MLZ 50

## Maßzeichnung [mm]



A	B	C
330	357	52

- ① Lamellenanzahl 6
- ② Maschenweite Kleintierschutzgitter 15 x 1