

ER - UP/G



Kurzinformation

Unterputzgehäuse mit Kunststoff-Ausblasstutzen zur Aufnahme eines Ventilators ER 60 / ER 100 oder Abluftelementes Centro-M / Centro-E / Centro-H, Zweitraumanschluss rechts/links/unten möglich#

Einsatzbeispiele

Bad, Küche, Mehrfamilienhaus, Aufenthaltsraum, Esszimmer

Artikelnummer

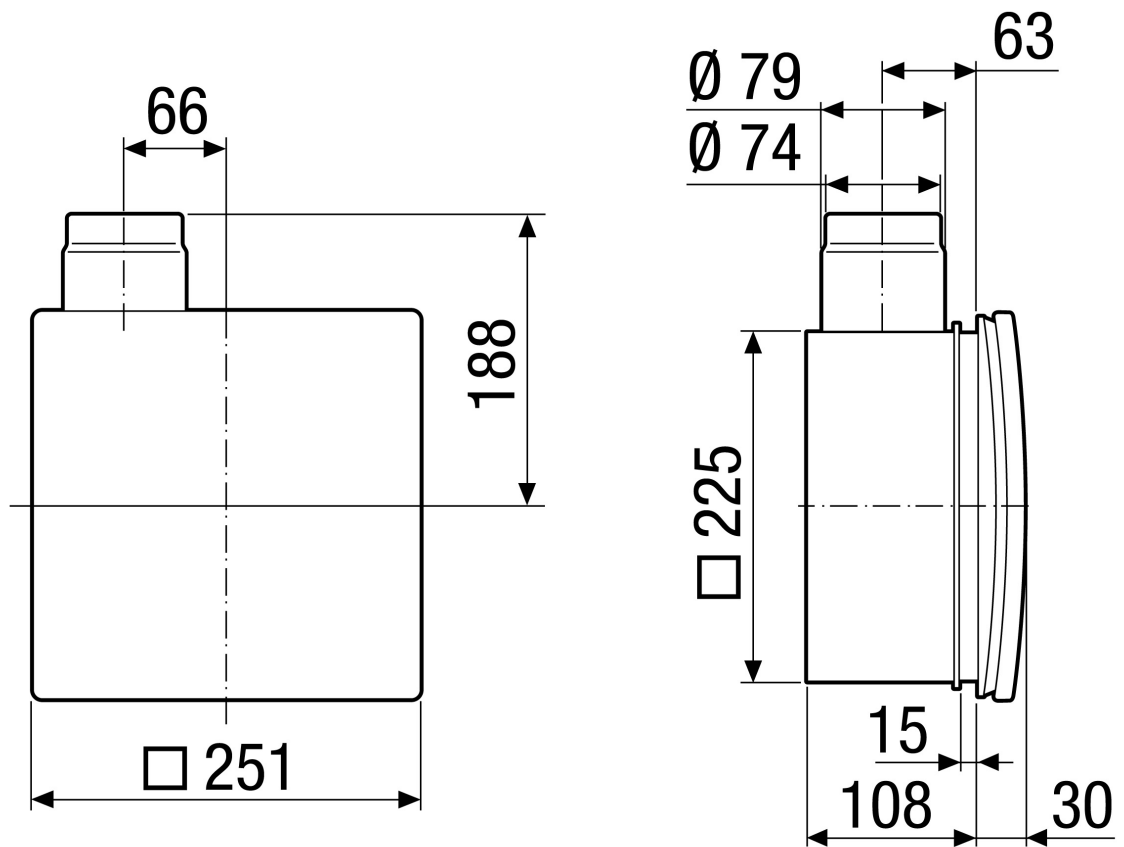
0093.0995

Technische Daten

| | |
|------------------------|--|
| Ausführung | Kunststoff-Ausblasstutzen seitlich mit selbsttätiger Kunststoff-Rückschlagklappe, ohne Brandschutzgehäuse, Zweitraumanschluss rechts/links/unten möglich |
| Luftrichtung | Entlüftung |
| Einbauort | Wand / Decke |
| Einbauart | Unterputz |
| Material | Kunststoff |
| Farbe | schwarz |
| Gewicht | 0,48 kg |
| Gewicht mit Verpackung | 0,74 kg |
| Brandschutz | nein |
| Ausblasrichtung | seitlich |
| Anschlussdurchmesser | 75 mm / 80 mm |
| Breite | 225 mm |
| Höhe | 225 mm |
| Tiefe | 108 mm |
| Breite mit Verpackung | 320 mm |
| Höhe mit Verpackung | 240 mm |
| Tiefe mit Verpackung | 130 mm |
| Zulassungsnummer | Z-51.1-7 |
| Verpackungseinheit | 1 Stück |
| Sortiment | B |
| GTIN (EAN) | 4012799939955 |

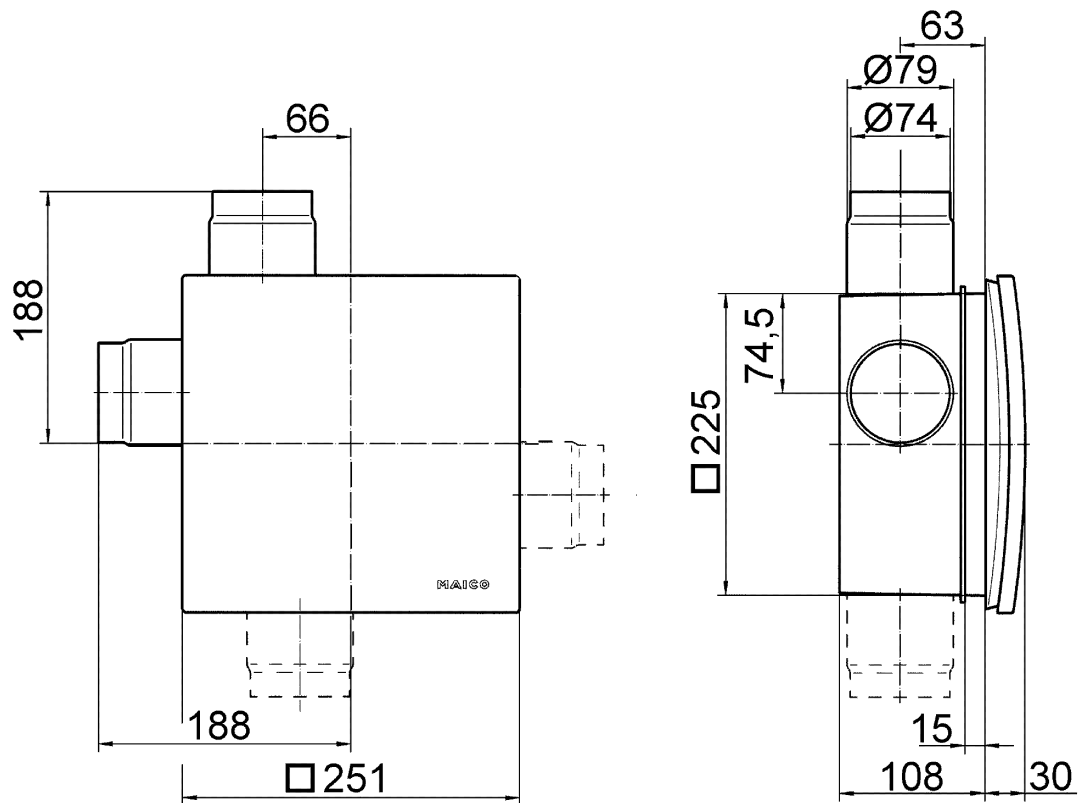
ER - UP/G

Maßzeichnung [mm]



ER - UP/G

Maßzeichnung [mm]



ER-UP/G mit Zweitraumanschluss