



AK 7.10 KSV KBF8 18 TGTZN (370 018)

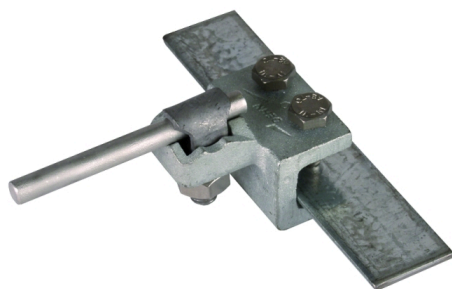
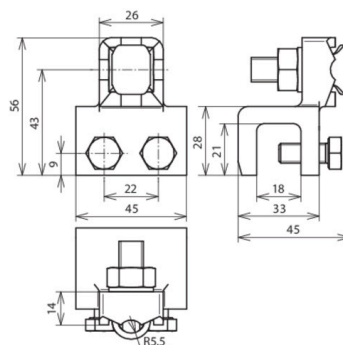


Abbildung unverbindlich



Anordnung:

Typ	AK 7.10 KSV KBF8 18 TGTZN
Art.-Nr.	370 018
Klemmbereich	8-18 mm
Werkstoff Klemme	TG/tZn
Klemmbereich Rd	7-10 mm
Schraube	⚙ M8 x 20 mm
Werkstoff Schraube / Mutter	NIRO
Blitzstromtragfähigkeit (10/350 µs)	100kA / 50kA *)
Normenbezug	DIN EN 62561-1
Gewicht	290 g
Zolltarifnummer (Komb. Nomenklatur EU)	85389099
GTIN (EAN)	4013364024724
VPE	25 Stk.

*) Genaue Zuordnung siehe Prüfzertifikat.

Änderungen in Form und Technik, bei Maßen, Gewichten und Werkstoffen behalten wir uns im Sinne des Fortschrittes der Technik vor. Die Abbildungen sind unverbindlich.