



AK 4.10 FRM10X45 KBF0.4 12 TGTZN (371 008)

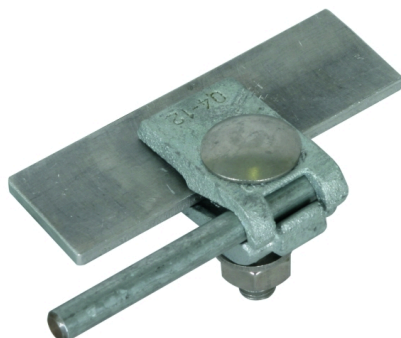
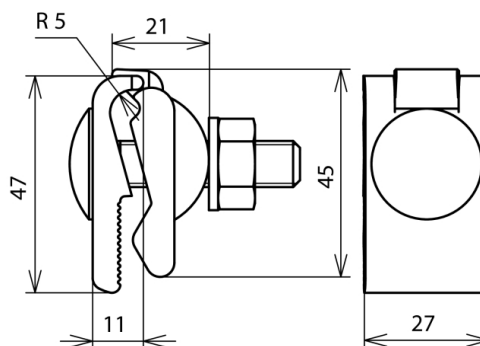


Abbildung unverbindlich



Anordnung:

Typ	AK 4.10 FRM10X45 KBF0.4 12 TGTZN
Art.-Nr.	371 008
Klemmbereich	0,4-12 mm
Werkstoff Klemme	TG/tZn
Klemmbereich Rd	4-10 mm
Schraube	M10 x 45 mm
Werkstoff Schraube / Mutter	NIRO
Blitzstromtragfähigkeit (10/350 µs)	^{*)}
Normenbezug	DIN EN 62561-1
Gewicht	148 g
Zolltarifnummer (Komb. Nomenklatur EU)	85389099
GTIN (EAN)	4013364024670
VPE	50 Stk.

*) Genaue Zuordnung siehe Prüfzertifikat.

Änderungen in Form und Technik, bei Maßen, Gewichten und Werkstoffen behalten wir uns im Sinne des Fortschrittes der Technik vor. Die Abbildungen sind unverbindlich.