



AK 7.10 FRM10X45 KBF0.4 12 TGTZN (371 009)

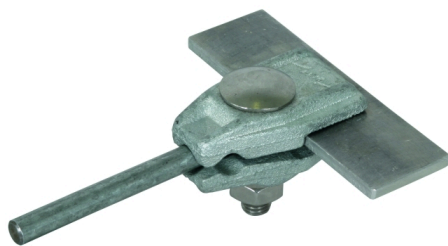
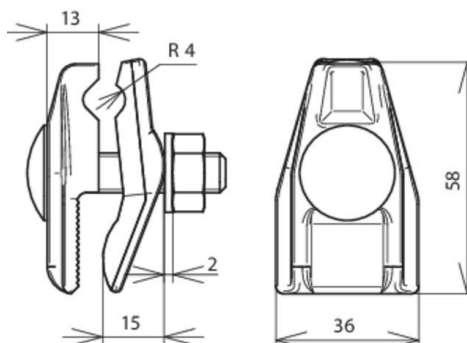


Abbildung unverbindlich



Anordnung:

| Typ | AK 7.10 FRM10X45 KBF0.4 12 TGTZN |
|--|----------------------------------|
| Art.-Nr. | 371 009 |
| Klemmbereich | 0,4-12 mm |
| Werkstoff Klemme | TG/tZn |
| Klemmbereich Rd | 7-10 mm |
| Schraube | ⬆ M10 x 45 mm |
| Werkstoff Schraube / Mutter | NIRO |
| Blitzstromtragfähigkeit (10/350 µs) | 50 kA ^{*)} |
| Normenbezug | DIN EN 62561-1 |
| Gewicht | 208 g |
| Zolltarifnummer (Komb. Nomenklatur EU) | 85389099 |
| GTIN (EAN) | 4013364024656 |
| VPE | 20 Stk. |

^{*)} Genaue Zuordnung siehe Prüfzertifikat.

Änderungen in Form und Technik, bei Maßen, Gewichten und Werkstoffen behalten wir uns im Sinne des Fortschrittes der Technik vor. Die Abbildungen sind unverbindlich.