



UTK 8.10 FL30 ZP V2A (459 139)

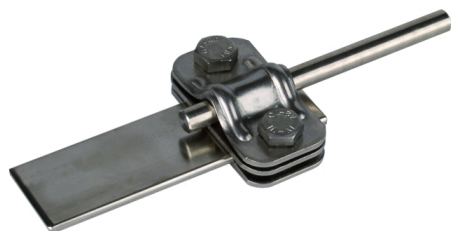
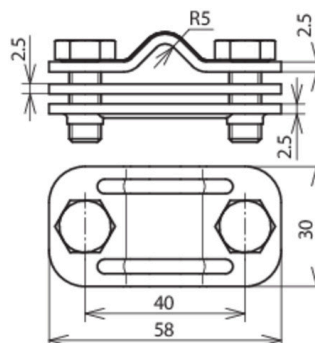


Abbildung unverbindlich



Anordnung:

Typ	UTK 8.10 FL30 ZP V2A
Art.-Nr.	459 139
Werkstoff	NIRO
Klemmbereich Rd / Fl	8-10 / 30 mm
Schraube	☒ M8 x 20 mm
Werkstoff Schraube	NIRO
Schraubenabstand	40 mm
Materialstärke (t1)	2,5 mm
Blitzstromtragfähigkeit (10/350 µs)	☒ 100 kA / ☒ 50 kA *)
Normenbezug	DIN EN 62561-1
Gewicht	122 g
Zolltarifnummer (Komb. Nomenklatur EU)	85389099
GTIN (EAN)	4013364078628
VPE	50 Stk.

*) Genaue Zuordnung siehe Prüfzertifikat.

Änderungen in Form und Technik, bei Maßen, Gewichten und Werkstoffen behalten wir uns im Sinne des Fortschrittes der Technik vor. Die Abbildungen sind unverbindlich.