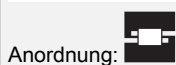
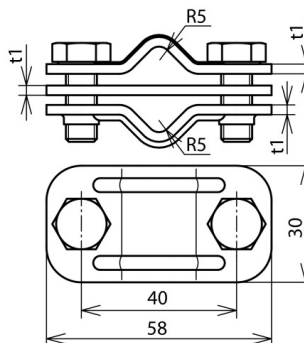




**UTK 8.10 8.10 ZP V2A (459 129)**



Abbildung unverbindlich



Typ	UTK 8.10 8.10 ZP V2A
Art.-Nr.	459 129
Werkstoff	NIRO
Klemmbereich Rd / Rd	8-10 / 8-10 mm
Schraube	M8 x 20 mm
Werkstoff Schraube	NIRO
Schraubenabstand	40 mm
Materialstärke (t1)	2,5 mm
Blitzstromtragfähigkeit (10/350 µs)	100 kA / 50 kA *)
Normenbezug	DIN EN 62561-1
Gewicht	120 g
Zolltarifnummer (Komb. Nomenklatur EU)	85389099
GTIN (EAN)	4013364051386
VPE	50 Stk.

\*) Genaue Zuordnung siehe Prüfzertifikat.

Änderungen in Form und Technik, bei Maßen, Gewichten und Werkstoffen behalten wir uns im Sinne des Fortschrittes der Technik vor. Die Abbildungen sind unverbindlich.