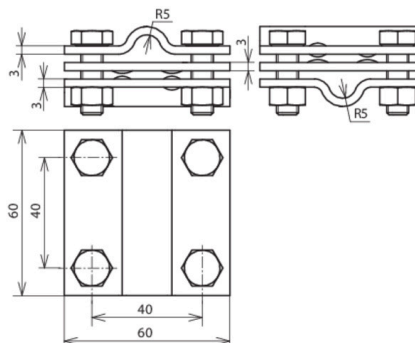




KS 8.10 8.10 FL30 ZP STTZN (319 201)



Abbildung unverbindlich



Anordnung:

Typ	KS 8.10 8.10 FL30 ZP STTZN
Art.-Nr.	319 201
Werkstoff Klemme	St/tZn
Klemmbereich Rd / Rd	8-10 / 8-10 mm
Klemmbereich Rd / FI	8-10 / 30 mm
Klemmbereich FI / FI	30 / 30 mm
Schraube	☛ M8 x 25 mm
Werkstoff Schraube / Mutter	St/tZn
Abmessung	60 x 60 x 3 mm
Zwischenplatte	ja
Blitzstromtragfähigkeit (10/350 μs)	☛ 100 kA ^{*)}
Normenbezug	DIN EN 62561-1
Kurzschlussstrom (AC 50 Hz / DC) (1 s; ≤ 300 °C)	14 kA
Zinküberzug nach DIN EN 1461	~50 μm
Gewicht	320 g
Zolltarifnummer (Komb. Nomenklatur EU)	85389099
GTIN (EAN)	4013364024519
VPE	25 Stk.

^{*)} Genaue Zuordnung siehe Prüfzertifikat.

Änderungen in Form und Technik, bei Maßen, Gewichten und Werkstoffen behalten wir uns im Sinne des Fortschrittes der Technik vor. Die Abbildungen sind unverbindlich.