

**SVK 7.10 7.10 FL30 STTZN (308 220)**

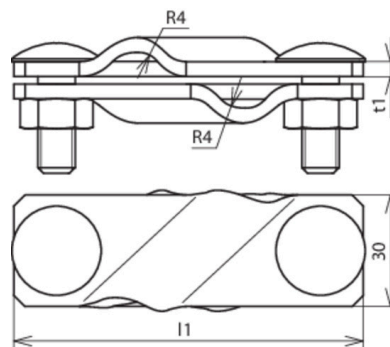


Abbildung unverbindlich

Anordnung:



Typ	SVK 7.10 7.10 FL30 STTZN
Art.-Nr.	308 220 ✓
Werkstoff Klemme	St/tZn
Klemmbereich Rd / Rd	7-10 / 7-10 mm
Klemmbereich Rd / FI	7-10 / 30 mm
Klemmbereich FI / FI	30 / 30 mm
Schraube	⬆ M10 x 30 mm
Werkstoff Schraube / Mutter	St/tZn
Abmessung (l1 x t1)	94 x 4 mm
Blitzstromtragfähigkeit (10/350 µs)	100 kA / 50 kA *)
Normenbezug	DIN EN 62561-1
Kurzschlussstrom (AC 50 Hz / DC) (1 s; ≤ 300 °C)	7,3 kA
Gewicht	250 g
Zolltarifnummer (Komb. Nomenklatur EU)	85389099
GTIN (EAN)	4013364084216
VPE	25 Stk.

\*) Genaue Zuordnung siehe Prüfzertifikat.

Änderungen in Form und Technik, bei Maßen, Gewichten und Werkstoffen behalten wir uns im Sinne des Fortschrittes der Technik vor. Die Abbildungen sind unverbindlich.