



**Schneller aufheizendes Kochfeld: für effizienteres Kochen.**

Schnelles Kochen funktioniert jetzt auch ohne Induktion. Das Keramik-Kochfeld mit intuitiver Steuerung heizt sich schnell auf und lässt sich leicht reinigen.

**Produktvorteile & Ausstattung**



**Keramik-Kochfeld: die schnelle Alternative zu Gas und Induktion.**

Das Keramik-Kochfeld ist eine schnelle, einfach zu reinigende Alternative zum Gasherd. Keramische Zonen heizen schnell und präzise auf – für ein unkompliziertes Kocherlebnis.



**Heißluftsystem: gleichmäßiges Garen in allen Bereichen.**

Effiziente Energienutzung für effizientes Kochen. Das Heißluftsystem mit Ringheizkörper sorgt für eine gleichmäßige Zirkulation der Heißluft im gesamten Garraum. Der Backofen heizt sich schneller auf und die Gartemperaturen können um bis zu 20 % herabgesetzt werden, wodurch sowohl Zeit als auch

- Freistehender Elektroherd
- SurroundCook Multifunktionsherd
- 4 Strahlungsbeheizte Kochzonen mit Zweikreis und Bräterzone
- 4 Strahlungsbeheizte Kochzonen
- Leichtreinigungstür (zerleg- und aushängbar)
- Glatte Innenwände aus CLEAN-Emaile
- Beheizungsarten: Unterhitze, Ober-/Unterhitze, Auftauen, Umluft, Feuchte Umluft, Pizzastufe, Heißluft mit Ringheizkörper, Heißluftgrillen
- Dampfaustritt über das Kochfeld
- 4 stufenlos regelbare Kochzonen
- Kochzone vorne links: Zweikreis-Kochzone, Schnellaufglühende Kochzone, 1,7 / 0,7 kW / 18 / 12 cm
- Kochzone hinten links: Schnellaufglühende-Kochzone, 1,2 kW / 14 cm
- Kochzone vorne rechts: Schnellaufglühende Kochzone, 1,2 kW / 14 cm
- Kochzone hinten rechts: Bräterzone, Schnellaufglühende Kochzone, 2,0 (1,1/0,9) kW / 14x25 / 14 cm
- Restwärmeanzeige: 4-fach
- Geschirrwagen
- Zubehör: , 1 emailliertes Backblech, 1 Kombirost,

**Schwarze Emaile. Die ideale Oberfläche**

Schwarze Emaile ist das optimale Material für den Herdinnenraum. Sie ist strapazierfähig, langlebig und leicht zu reinigen und erleichtert den Kochprozess.

**Leichtreinigungstür: herausnehmbare Glas-Tür erleichtert die Reinigung.**

Die Glasscheiben lassen sich komplett abnehmen und somit einfach reinigen.

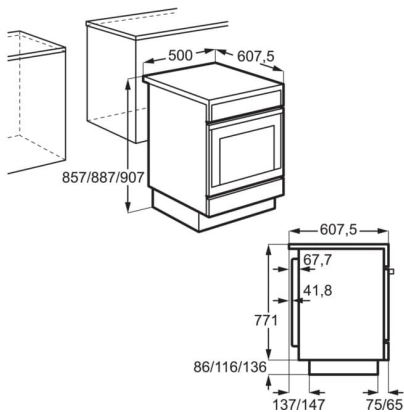
**Ausziehbare Gitterroste. Maximale Flexibilität beim Kochen**

Mithilfe der ausziehbaren Gitterroste gelangen Sie an das Bratgut durch einfaches Heranziehen und Herausheben des Backblechs. Die Montageposition der Führungsschiene kann verändert werden, was dieses Gerät zum ergonomischsten Küchenhelfer macht.

## Technische Daten

Energieeffizienzklasse	A (Spektrum A+++ bis D)	Beleuchtung (Watt)	25
Energieverbrauch konventionell (kWh)	0.84	Temperaturbereich	50°C - 250°C
Energieverbrauch Umluft/Heißluft (kWh)	0.75	Größe des Backblechs (cm²)	1164
Bedienung	Aufgesetzte Knebel, Front	Anschlusskabel	nein
Gerätebreite (mm)	500	Netzstecker	Nein
Gerätehöhe (mm)	858	UVP	969.00
Art des Kochfeldes	Strahlungsbeheizte Kochzonen		
Nettovolumen Backraum (L)	57		
Farbe	Edelstahl		
Gerätemaße HxBxT (mm)	858x500x600		
Restwärmeanzeige	4		
Gerätetyp	Multifunktionsofen mit Heißluft		
Anzahl Kochzonen	4		
Anschlusswert (Watt)	9145		
Leistung Grill (Watt)	1650		
PNC	943 005 435		
EAN-Nummer	7332543774395		
Anschluss	Elektrisch		
Volt	230		
Absicherung (A)	2x40, 3X32, 3x25, 4x16		
Bruttogewicht (kg)	45		
Nettogewicht (kg)	42		
Beleuchtungsart	1, hinten und seitlich		

PSGBCO190DE00009



PSGBCO200DE00004

