

## PRODUKTDATENBLATT

---

|               |               |
|---------------|---------------|
| Artikelnummer | FW211306CC    |
| EAN           | 4015609081752 |
| Hersteller    | WALTHER-WERKE |
| WEEE-Reg.-Nr: | DE 22131895   |

### Produktbeschreibung

---

CEE NEO Stecker Classic 16A 3P 6h IP54 mit Käfigzugfeder-Technik



Produktbild

### Ausführliche Artikelbeschreibung

---

WALTHER CEE NEO Stecker Classic  
 mit Käfigzugfeder-Technik  
 16A 3P 6h IP54 200-250V~  
 mit Farbringcodierung "blau"  
 Gehäuse aus PA6-Material  
 mit hoch wärmebeständigem Kontaktträger aus PA66-Material  
 und externer Verschraubung mit Zugentlastung

### Bestellinformationen

---

|                    |          |
|--------------------|----------|
| Nettogewicht       | 0,119 kg |
| Gerätehöhe         | 137 mm   |
| Gerätebreite       | 53 mm    |
| Gerätetiefe        | 60 mm    |
| Bestelleinheit     | Stück    |
| Verpackungseinheit | 10       |
| Bruttogewicht      | 1,272 kg |
| Verpackungshöhe    | 0,31 m   |
| Verpackungsbreite  | 0,163 m  |
| Verpackungstiefe   | 0,113 m  |
| Zolltarifnummer    | 85366990 |


## Konformitäten

---

|                  |             |
|------------------|-------------|
| CE-Konformität   | v           |
| RoHS-Richtlinie  | 2011/65/EU  |
| RoHS-Richtlinie  | 2015/863/EU |
| REACH-Verordnung | 1907/2006   |

## Zertifikate

---

|                        |          |   |
|------------------------|----------|---|
| VDE/ENEC certification | 40049056 |  |
|------------------------|----------|---|

## Klassifikationssystem

---

|                       |          |
|-----------------------|----------|
| Klassifikationssystem | ETIM_9.0 |
| ETIM Klasse           | EC000140 |

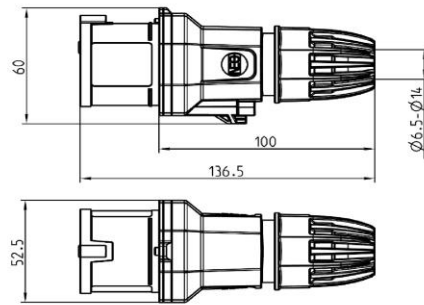
## Technische Produktdaten

---

|  |                         |
|--|-------------------------|
| IEC-Stromstärke                        | 16 A                    |
| Polzahl                                | 3-polig                 |
| Spannung nach IEC 60309 (Serie I)      | 200V-250V               |
| Uhrzeit-Stellung                       | 6 h                     |
| Kennfarbe                              | blau                    |
| Schutzart (IP)                         | IP54                    |
| Anschlusstechnik                       | schraublose Klemme      |
| Kabeleinführung                        | Verschraubung           |
| Steckrichtung                          | gerade                  |
| Werkstoff                              | Kunststoff              |
| Kontaktmaterial                        | CuZn                    |
| Oberflächenbehandlung Kontakte         | unbehandelt             |
| Leiterquerschnitt (starr)              | 1,5 - 4 mm <sup>2</sup> |
| Leiterquerschnitt (flexibel)           | 1 - 2,5 mm <sup>2</sup> |
| Kabeldurchmesser                       | 6,5 - 14 mm             |
| Abmantellänge                          | 42 ± 5 mm               |
| Abisolierlänge                         | 9 - 10 mm               |
| Max. Drehmoment Kabelverschraubung     | 6 Nm                    |
| Brennbarkeitsklasse des Gehäuses       | V2                      |
| Brennbarkeitsklasse des Kontaktträgers | V0                      |

# Maßzeichnung

---



Uhrzeitstellung 6h

