

Bestell-Nr.: 5XA7682D2A4AC | **GTIN (EAN):** 4058352222638

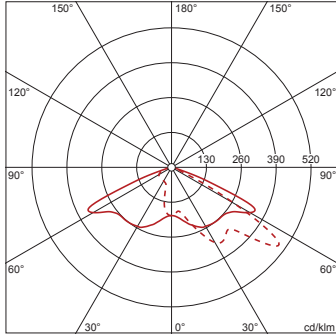
Produktbeschreibung: FL20md,PL43,19080lm740,PlusDA,MastAd



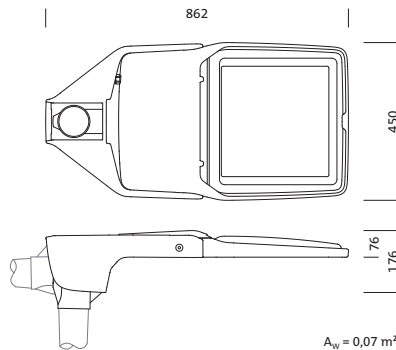
Floodlight FL 20 midi, Fluter, primäre Lichtlenkung mit Linse, aus Kunststoff, primäre lichttechn. Abdeckung: Schutzscheibe, aus Einscheiben-Sicherheitsglas, klar, Lichtverteilung: PL43, Lichtaustritt: direkt strahlend, primäre Lichtcharakteristik: asymmetrisch, Montageart: Ansatz, Aufsatz, LED, High Power LED, Bemessungslichtstrom: 19.080lm, Lichtausbeute: 134lm/W, Lichtfarbe: 740, Farbtemperatur: 4000K, Vorschaltgerät: EVG Plus, Steuerung: flexible Lichtstromparametrierung, zeitabhängige Lichtstromsteuerung, digitale Kommunikationsschnittstelle, Überhitzungsschutz, Leistungsreduzierung, elektronische Leistungsreduzierung, mit Klemme, 5polig, max. 2,5mm², Netzanschluss: 220..240V, AC, 50/60Hz, Bemessungsleistung: 142W, LED-Einheit, aus Aluminium-Druckguss, pulverbeschichtet, Siteco® eisenglimmer (DB 702S), Länge: 862mm, Breite: 450mm, Höhe: 176mm, Gehäuserahmen, aus Aluminium-Druckguss, pulverbeschichtet, Siteco® eisenglimmer (DB 702S), Mastflanschadapter, aus Aluminium-Druckguss, pulverbeschichtet, Siteco® eisenglimmer (DB 702S), DALI, Schutzart (gesamt): IP66, Schutzklasse (gesamt): SK II (Schutzisoliert), Prüfzeichen: CE, ENEC, VDE, Schutzzeichen: D, zul. Betriebsumgebungstemperatur: -40..+40°C, zul. Betriebsumgebungstemperatur für Außenanwendungen: -40..+50°C, Norm: DIN EN 12944, Verpackungseinheit: 1 Stück

4058352222638
5XA7682D2A4AC

LED 4000K / CRI ≥ 70 ϕ_h 19080 lm



Bestückung: LED
Gew. (kg): 15,9
GTIN (EAN): 4058352222638



Bestell-Nr.: 5XA7682D2A4AC | GTIN (EAN): 4058352222638

Technische Detailbeschreibung: FL20md,PL43,19080lm740,PlusDA,MastAd



Kenndaten

- Produkttyp: Fluter
- Produktname: Floodlight FL 20 midi
- Bestell-Nr.: 5XA7682D2A4AC

Lichttechnik | Bestückung | Vorschaltgerät

Komponente 1

Lichttechnik:

- Lichtlenkung: Linse aus Kunststoff
- Abdeckung: Schutzscheibe, klar
- Lichtverteilung: PL43
- Symmetrie: asymmetrisch strahlend
- Lichtaustritt: direkt strahlend

Bestückung:

- Leuchtmittel: mit High Power LED, LED
- Bemessungslichtstrom: 19080lm
- Lichtausbeute: 134lm/W
- Farbtemperatur: 4000K
- Farbwiedergabeindex: CRI > 70
- Lichtfarbe: 740
- Bemessungsleistung: 142W

Betriebsgerät:

- Vorschaltgerät: EVG Plus
- Ansteuerung: Plus/DALI
- Ausstattung: Überhitzungsschutz, Leistungsreduzierung, digitale Kommunikationsschnittstelle, zeitabhängige Lichtstromsteuerung, flexible Lichtstromparametrierung
- Schaltungsart: elektronische Leistungsreduzierung

Zertifikate, Standards

- Schutzart: IP66
- Schutzklasse: SK II (Schutzisoliert)
- Schutzzeichen: D
- Temperaturbereich (Betrieb): -40..+40°C
- Norm: DIN EN 12944
- Korrosionsschutz: Korrosivitätskategorie C5 gemäß DIN EN ISO 12944
- Prüfzeichen, Kennzeichnung: CE, ENEC, VDE

Material, Farbe

- LED-Einheit: Aluminium-Druckguss, pulverbeschichtet, Siteco® eisenglimmer (DB 702S), Mastflansch bitte separat bestellen, Neigung einstellbar: 0°, 3°, 8°, 15°, inkl. 1x M20 Kabelverschraubung für Leitung, Ø 6,5..12mm
- Farbangabe: Siteco® eisenglimmer (DB 702S)
- Gehäuserahmen: Aluminium-Druckguss, pulverbeschichtet, Siteco® eisenglimmer (DB 702S)
- Farbangabe: Siteco® eisenglimmer (DB 702S)
- Mastflanschadapter: Aluminium-Druckguss, pulverbeschichtet, Siteco® eisenglimmer (DB 702S)
- Farbangabe: Siteco® eisenglimmer (DB 702S)
- Abdeckung: Schutzscheibe aus Einscheiben-Sicherheitsglas

Montage

- Montageart, Montageort: Ansatz, Aufsatz, am Mast, am Mastausleger
- Anordnung: Einzelanordnung
- Zusatz: mit Mastflanschadapter

Elektrischer Anschluss

- Anschluss: Klemme, 5polig, max. 2,5mm²
- Nennspannung: 220..240V, 50/60Hz, AC
- Stoßspannungsfestigkeit: 10kV 1,2/50µs

Abmessung, Gewicht

- Länge: 862mm
- Breite: 450mm
- Höhe: 176mm
- Gewicht: 15,9kg

Lichtemission

- Lichtemission: 0% bei 0° Neigung

Lebensdauer

- Bemessungslebensdauer: 100000h (L97/B10) bei UT = 25°C, 50000h (L98/B10) bei UT = 25°C

Bestell-Nr.: 5XA7682D2A4AC | GTIN (EAN): 4058352222638

Maße: FL20md,PL43,19080lm740,PlusDA,MastAd



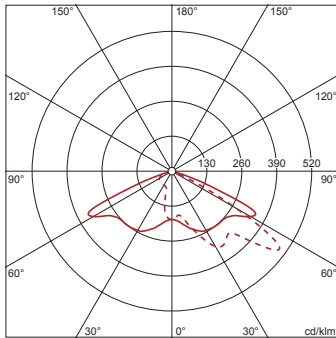
Bestell-Nr.: 5XA7682D2A4AC | **GTIN (EAN):** 4058352222638

Planungsdaten: FL20md,PL43,19080lm740,PlusDA,MastAd

5XA7682D2A4AC: 1x LED
4000K / CRI \geq 70

4058352222638
5XA7682D2A4AC

LED 4000K / CRI \geq 70 ϕ_N 19080 lm



— C 0/180 - - - C 90/270

Lichtstärkeklasse nach
EN13201-2: G6