

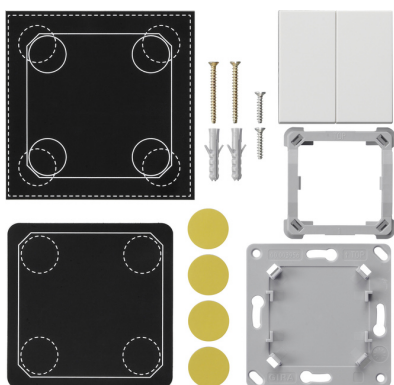
Montageset EnOcean Funk Wandsender 2fach

System 55

Reinweiß glänzend

Artikelnummer 823203

EAN 4010337031963



Merkmale:

Hinweise:

Lieferumfang:

Zubehör:

Artikelklassifizierung gemäß ETIM 7.0

ETIM Klasse

EC002554

Zubehör für Installationsschalterprogramme

ETIM Merkmale:

Art des Zubehörs

sonstige

Logistische Daten:

Menge	Art	Breite (m)	Höhe (m)	Länge (m)	Gewicht (kg)
1	CS	0,10	0,046	0,10	0,055