

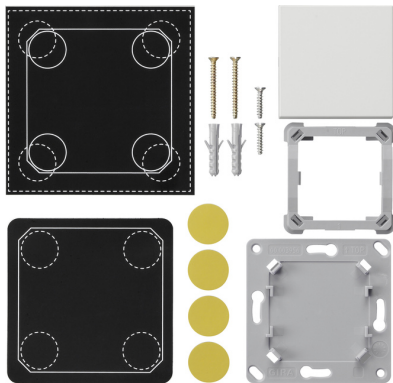
## Montageset EnOcean Funk Wandsender 1fach

System 55

Reinweiß seidenmatt

Artikelnummer 823127

EAN 4010337031970



---

### Merkmale:

---

### Hinweise:

---

### Lieferumfang:

---

### Zubehör:

---

#### Artikelklassifizierung gemäß ETIM 7.0

ETIM Klasse  
EC002554

Zubehör für Installationsschalterprogramme

ETIM Merkmale:  
Art des Zubehörs

sonstige

## Logistische Daten:

Menge	Art	Breite (m)	Höhe (m)	Länge (m)	Gewicht (kg)
1	CS	0,10	0,046	0,10	0,059